
Identification par radiofréquence Gamme XG

Catalogue



Simply easy!™



Guide de choix pages 4 et 5

- **Présentation** page 6
- **Description** pages 7 à 13
- **Fonctions** pages 14 et 15
- **Caractéristiques**
 - Etiquettes électroniques pages 16 et 17
 - Lecteurs page 18
 - Terminal portable page 18
 - Boîtes de raccordement page 19
- **Références**
 - Lecteurs et étiquettes électroniques page 20
 - Boîtes de raccordement page 21
 - Répartiteurs électromagnétiques page 21
 - Terminal portable page 21
 - Accessoires de raccordement pages 22 et 23
- **Encombrements** pages 24 et 25
- **Raccordements** pages 26 et 27
- **Courbes** page 28
- **Précautions de mise en œuvre** page 29

- **Index des références** page 30

Liberté de choix

Parmi l'offre des étiquettes industrielles de la gamme XG, ou parmi les étiquettes du marché normalisées ISO (non verrouillées).

> Compatibilité mondiale

Avec les standards 13.56 MHz (ISO 18000-3, ISO 15693, ISO 14443).

100% compatible

pour vous simplifier le choix



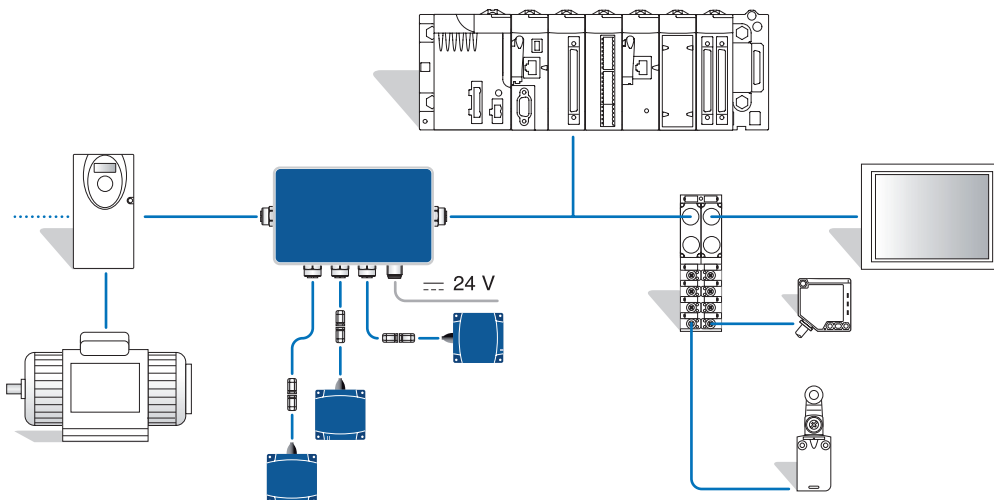
> Intégration automatique dans votre architecture

100% compatible

pour s'insérer dans vos architectures

La RFID **XG** facilite l'accès aux données des étiquettes.

Pas de programmation spécifique, adaptation automatique au protocole et à la vitesse du réseau utilisé (EtherNet/IP, Modbus TCP/IP, Modbus RTU, Uni-Telway, Profibus DP).

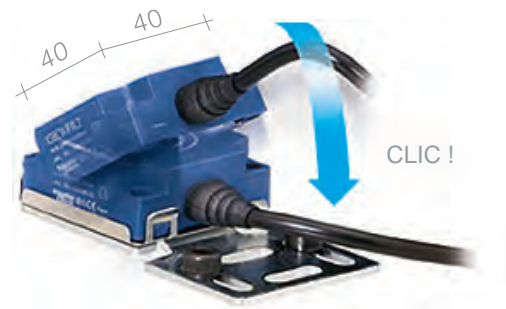


Simplicité et rapidité

Grâce à la gamme XG, oubliez les raccordements et les configurations complexes, à vous la RFID vraiment facile à installer.

> Installez facilement

La station s'auto-adapte à l'environnement, et s'intègre facilement même dans des endroits les plus exigus grâce à sa compacité (40x40x15mm) et à des accessoires de fixation et de câblage rapide.



> Raccordez et réglez rapidement

- Connectez la station à l'automate et ça fonctionne ! Tout est intégré dans le produit (antenne, contrôleur RFID, protocole).

- La simple présentation du badge de configuration permet de régler l'adresse réseau de la station.

+30%

de gain de mise en œuvre

- Utiliser le terminal portable (XGST2422) pour accéder directement aux données des étiquettes.



Testé et approuvé

Parfaitement adapté à vos contraintes et vos besoins, la gamme XG constitue une offre éprouvée et fiabilisée par de nombreux tests en laboratoire et sur le terrain. Consommation réduite (< 60 mA par station) et choix de matériaux adaptés rendent notre gamme XG respectueuse de notre environnement.

100 % RoHs

Telemecanique Sensors s'engage sur la réduction de l'impact environnemental de ses produits

Guide de choix

	Manutention				Contrôle d'accès			Traçabilité		Assemblage flexible	
Système de lecture	Chariot	Convoieur étroit ou à chaîne	Medium convoieur	Convoieur large	Opérateur	Service	Véhicule	Conteneur	Outillage	Simple	Complexe
1 XGCS4901201											
2 XGCS8901201 et XGCS850C201											
3 XGCS4901201 + XGFEC540											
4 XGCS4901201 + XGFEC2525											
5 XGST2422											
Etiquettes RFID											
6 XGHB123345											
7 XGHB211345											
8 XGHB221346											
9 XGHB320345											
10 XGHB520246											
11 XGHB90E340											
12 XGHB444345											
13 XGHB320246											
14 XGHB440245											
15 XGHB440845											
16 XGHB441645											
17 XGHB443245											



- 1 XGCS4901201
- 2 XGCS8901201 et XGCS850C201
- 3 XGCS4901201 + XGFEC540
- 4 XGCS4901201 + XGFEC2525

5 XGST2422

Dimensions de la zone de dialogue

Long. x larg. (mm)	Distance (mm)											
	18	18	40	48	70	70	33	45	45	25	25	25
39 x 35	18	18	40	48	70	70	33	45	45	25	25	25
79 x 75	20	20	55	65	100	100	48	65	65	39	39	39
390 x 45	-	-	-	42	70	90	-	45	45	-	-	-
240 x 240	-	-	42	80	150	150	-	40	40	-	-	-
Taille mémoire (octets)	304	256	256	112	112	256	3408	2000	2000	8192	16384	32768



Identification par radiofréquence 13,56 MHz Gamme XG



Station compacte



Étiquettes électroniques



Terminal portable RFID



Boîte de raccordement réseau

Présentation

Le terme RFID (Radio Frequency Identification) désigne les systèmes d'identification par radiofréquence. Ces fréquences sont comprises entre 50 kHz et 2,5 GHz. La plus répandue est 13,56 MHz.

Le système RFID de la gamme XG permet d'effectuer la traçabilité, l'identification (suivi) des objets et le contrôle d'accès.

Les informations sont stockées dans une mémoire accessible par simple liaison radiofréquence. Cette mémoire prend la forme d'une étiquette électronique, dans laquelle se trouvent une antenne et un circuit intégré.

L'étiquette contient les informations associées à l'objet sur lequel elle est fixée. Quand une étiquette passe dans le champ généré par le lecteur/la station, elle détecte le signal et échange les données (lecture ou écriture) entre sa mémoire et le lecteur/la station.

Les applications sont nombreuses :

- La logistique : expédition, réception, transit, etc.
- Le suivi et le tri des bagages.
- La traçabilité dans l'agroalimentaire.
- Les lignes d'assemblage flexibles dans le secteur automobile.
- Les péages automatiques.
- Le contrôle d'accès, etc.

Le système RFID de la gamme XG est également adapté aux environnements difficiles (humidité, température, chocs, vibrations, poussières, etc.).

Système RFID

Le système d'identification XG est ouvert à la plupart des étiquettes électroniques ISO 18000-3, ISO 15693 et ISO 14443.

Il intègre les protocoles Modbus RTU, Uni-Telway, Modbus TCP/IP, PROFIBUS-DP et EtherNet/IP.

Cette offre RFID comprend :

- 4 modèles de lecteurs RFID (lecture/écriture) 13,56 MHz
- 12 modèles d'étiquettes électroniques 13,56 MHz
- 1 terminal portable RFID
- 3 modèles de boîtes de raccordement réseau
- 2 modèles de répartiteurs électromagnétiques (accessoires permettant de modifier la forme de la zone de dialogue entre étiquette et station compacte)
- des accessoires de raccordement et de fixation.

Préparation

Les lecteurs RFID de la gamme XG sont simples à configurer :

- Fonctions RFID et réseau intégrées.
- Pas de programmation.
- Détection automatique des étiquettes électroniques RFID (lecture ou écriture).
- Réglage automatique des paramètres de communication (vitesse, format, parité, protocole, ...).
- Configuration de l'adresse réseau (1 à 15) à l'aide du badge fourni avec la station ou par un logiciel PC pour la station Ethernet.
- Compatibilité en lecture/écriture avec la plupart des étiquettes 13,56 MHz du marché.
- Faible sensibilité aux environnements métalliques.

Mise en œuvre

Les lecteurs de la gamme XG sont compacts et robustes. Ils peuvent s'intégrer facilement sur des lignes de production flexibles :

- raccordement rapide par connecteur M12
- montage par fixation encliquetable

Une gamme étendue de cordons et de boîtiers d'adaptation permet de raccorder facilement les lecteurs aux réseaux de communication.



Lecteur RFID : station compacte, format plat 40



Lecteurs RFID : stations compactes, format plat 80



Lecteur RFID : antenne externe avec tête flexible

Description

Lecteurs RFID XG 13,56 MHz

Les lecteurs XGCS permettent de lire et écrire des étiquettes RFID 13,56 MHz compatibles avec les normes ISO 15693 et ISO 14443 A et B.

Quatre modèles de lecteurs sont proposés :

- Station compacte format plat 40, **XGCS4901201** :
 - Dimensions (mm) : 40 x 40 x 15
 - Portée nominale : de 10 à 70 mm selon l'étiquette associée
- Station compacte format plat 80, **XGCS8901201** :
 - Dimensions (mm) : 80 x 80 x 26
 - Portée nominale : de 20 à 100 mm selon l'étiquette associée
- Station compacte format plat 80, **XGCS850C201** :
 - Dimensions (mm) : 80 x 93 x 40
 - Portée nominale : de 20 à 100 mm selon l'étiquette associée
- Antenne externe avec tête flexible **XGW4F111** pour la localisation des étiquettes placées dans des lieux difficiles d'accès, avec le terminal portable XGST2020.
 - Dimensions (mm) : 290 x 40 x 25

Fonctions intégrées aux lecteurs RFID :

Les lecteurs RFID de la gamme XG intègrent des fonctions qui facilitent la communication entre les étiquettes, les lecteurs et le contrôleur (plate-forme d'automatisme, PC...).

Ces fonctions embarquées sont activées par des requêtes standard de lecture/écriture de mots envoyées par la plate-forme d'automatisme :

- **Firmware version** : interrogation du lecteur pour connaître sa version.
- **Reset** : le lecteur RFID est réinitialisé sur ses paramètres d'usine par défaut (adresse réseau à 1, vitesse de transmission à 19200 Bauds, paramètres effacés).
- **Init** : le lecteur est réinitialisé et fonctionne comme après une remise sous tension (adresse inchangée, vitesse de transmission inchangée, paramètres effacés).
- **Sleep mode** : la transmission du champ électromagnétique du lecteur est activée uniquement sur réception par le lecteur d'une instruction de lecture ou d'écriture. Ce mode réduit la consommation du lecteur et permet de s'affranchir des interférences lorsque les lecteurs sont proches les uns des autres.
- **Auto Read/Write** : ce mode permet au lecteur d'exécuter automatiquement jusqu'à 10 commandes de lecture ou d'écriture dans une étiquette dès qu'elle arrive dans la zone de dialogue (jusqu'à 87 mots en écriture et jusqu'à 109 mots en lecture).

Communication

Série RS485

- Les stations **XGCS4901201** et **XGCS8901201**, équipées d'un port série RS485, supportent les protocoles Modbus RTU et Unitelway permettant d'échanger jusqu'à 123 mots par requête de lecture ou d'écriture.
- Le protocole et les paramètres de communication sont détectés automatiquement. Il n'y a pas de configuration à effectuer au niveau des stations.
- Jusqu'à 15 stations peuvent être raccordées sur le même réseau. Tous les raccordements se font par connecteurs M12, grâce à une offre complète de cordons, de tés et de boîtiers d'adaptation réseau.

Ethernet

- La station Ethernet **XGCS850C201** est équipée de deux connecteurs M12 permettant de chaîner jusqu'à 32 stations. Le rebouclage du réseau en anneau est supporté.
- Les protocoles supportés sont Modbus/TCP et EtherNet/IP. Ils permettent d'échanger jusqu'à 123 mots par transaction.
- Les services I/O scanning et assembly supportés permettent un accès permanent à l'état de la station et une synchronisation avec le passage des étiquettes devant la station.
- Le réglage des paramètres d'adresse réseau s'effectue très simplement, à l'aide :
 - d'un logiciel dédié (IP Recovery Tool), à télécharger sur le site www.tesensors.com/global/en/documents/1471/1555898/,
 - ou du terminal portable **XGST2020** (à partir de la version V2.37).

Identification par radiofréquence

13,56 MHz

Gamme XG



Étiquettes électroniques



Terminal portable



Répartiteurs électromagnétiques

Description (suite)

Étiquettes électroniques RFID de la gamme XG

■ Les étiquettes électroniques XGHB avec mémoire de type EEPROM ou FeRAM (1) offrent les avantages suivants :

- un accès rapide aux données,
- une gamme étendue de capacités mémoire,
- une sécurité d'accès au contenu,
- un fonctionnement sans batterie,
- une souplesse de positionnement,
- une protection adaptée aux conditions environnementales.

La distance nominale de transmission est de 18 à 100 mm, selon le modèle d'étiquette et le lecteur associé.

Terminal portable RFID

Le terminal RFID **XGST2020**, avec logiciel embarqué et lecteur externe, est un outil puissant pour l'exploitation facile et efficace des étiquettes RFID.

Le lecteur amovible externe communique avec une large gamme d'étiquettes électroniques ISO 14443 et ISO 15693. Il dispose également d'une large plage de dialogue jusqu'à 70 mm.

La batterie intégrée offre une grande autonomie au terminal (au moins un jour complet d'utilisation intensive).

Répartiteurs électromagnétiques (field expander)

Les répartiteurs électromagnétiques sont des accessoires conçus pour fonctionner avec les stations XG. Ils permettent d'adapter la forme du champ de dialogue de la station **XGCS4901201** aux applications de convoyage/ manutention.

Le concept est une liaison par induction, sans connexion entre la station et le répartiteur électromagnétique. Deux modèles standard sont proposés :

■ Le modèle convoyeur **XGFEC540** assure la détection des étiquettes ISO 15693 sur une bande étroite couvrant la largeur du convoyeur (fixation entre deux rouleaux du convoyeur)

- Dimensions (mm) : 400 x 23 x 50
- Portée nominale : de 30 à 90 mm selon l'étiquette associée

■ Le modèle universel **XGFEC2525** augmente la surface et la distance de détection des étiquettes ISO 15693, ce qui permet également une vitesse de passage plus élevée des étiquettes

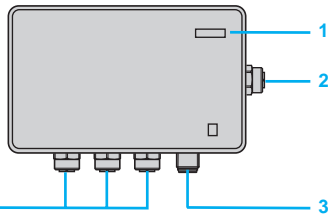
- Dimensions : 250 x 250 x 10
- Portée nominale : de 26 à 150 mm selon l'étiquette associée

■ Compatibilité en lecture/écriture avec la plupart des étiquettes 13,56 MHz ISO15693 du marché.

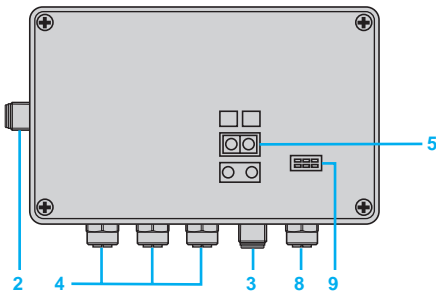
(Attention : ces accessoires ne sont pas compatibles avec les étiquettes ISO 14443)

(1) **EEPROM** (Electrically-Erasable Programmable Read-Only Memory) : mémoire programmable, effaçable électriquement.

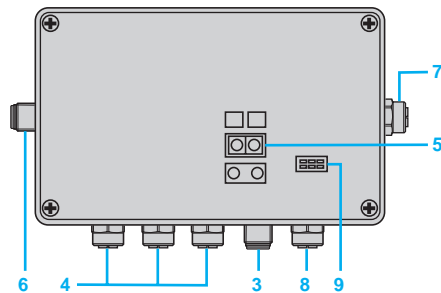
FeRAM (Ferroelectric Read-Only Memory) : mémoire RAM non volatile.



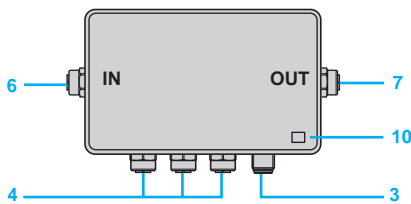
Boîte Ethernet XGSZ33ETH



Boîte EtherNet/IP XGSZ33EIP



Boîte PROFIBUS-DP XGSZ33PDP



Boîte de dérivation TCSAMT31FP

- 1 Mise sous tension et voyants de signalisation du réseau Ethernet.
- 2 Une embase Ethernet type M12, codage D.
- 3 Une embase d'alimentation type M12 mâle, 4 contacts.
- 4 Trois embases type M12 femelle, codage A, pour raccorder les stations XGCS.
- 5 Configuration de l'adresse réseau.
- 6 Une embase d'entrée réseau type M12 mâle.
- 7 Une embase de sortie réseau type M12 femelle.
- 8 Un port de configuration type M12 femelle.
- 9 voyants de signalisation du réseau et de l'état de la boîte de raccordement.
- 10 Un voyant vert : sous tension

Description (suite)

Boîtes de raccordement de la gamme XG

Quatre types de boîtes de raccordement rapide sont proposés :

- boîte Ethernet **XGSZ33ETH** pour réseau Ethernet Modbus TCP/IP
- boîte EtherNet/IP **XGSZ33EIP** pour réseau EtherNet/IP
- boîte PROFIBUS-DP **XGSZ33PDP** pour réseau PROFIBUS-DP
- boîte de dérivation **TCSAMT31FP** pour bus de communication Modbus et Uni-Telway

Boîte Modbus TCP/IP XGSZ33ETH

La boîte **XGSZ33ETH** permet de raccorder les stations XGCS au réseau Ethernet (protocole Modbus TCP/IP).

Elle permet à la plate-forme d'automatisme ou au PC d'accéder aux fonctions des stations XGCS :

- lecture/écriture d'étiquettes
- contrôle et commande
- surveillance
- diagnostic

La boîte **XGSZ33ETH** est munie de connecteurs M12. Elle est utilisée pour raccorder l'alimentation, le réseau Ethernet et 1 à 3 stations XGCS (jusqu'à 8 stations, par chaînage).

Boîte EtherNet/IP XGSZ33EIP

La boîte **XGSZ33EIP** permet de raccorder les stations XGCS au réseau EtherNet/IP.

Elle permet à la plate-forme d'automatisme ou au PC d'accéder aux fonctions des stations XGCS :

- lecture/écriture d'étiquettes
- contrôle et commande
- surveillance
- diagnostic

La boîte **XGSZ33EIP** est munie de connecteurs M12. Elle est utilisée pour raccorder l'alimentation, le réseau EtherNet/IP et 1 à 3 stations XGCS (jusqu'à 15 stations, par chaînage).

Boîte PROFIBUS-DP XGSZ33PDP

La boîte **XGSZ33PDP** permet de raccorder les stations XGCS au réseau PROFIBUS-DP.

Elle permet à la plate-forme d'automatisme ou au PC d'accéder aux fonctions des stations XGCS :

- lecture/écriture d'étiquettes
- contrôle et commande
- surveillance
- diagnostic

La boîte **XGSZ33PDP** est munie de connecteurs M12. Elle est utilisée pour raccorder l'alimentation, le réseau PROFIBUS-DP et 1 à 3 stations XGCS (jusqu'à 15 stations, par chaînage).

Boîte de dérivation TCSAMT31FP

La boîte de dérivation **TCSAMT31FP** permet de raccorder les stations XGCS aux bus de communication Modbus et Uni-Telway.

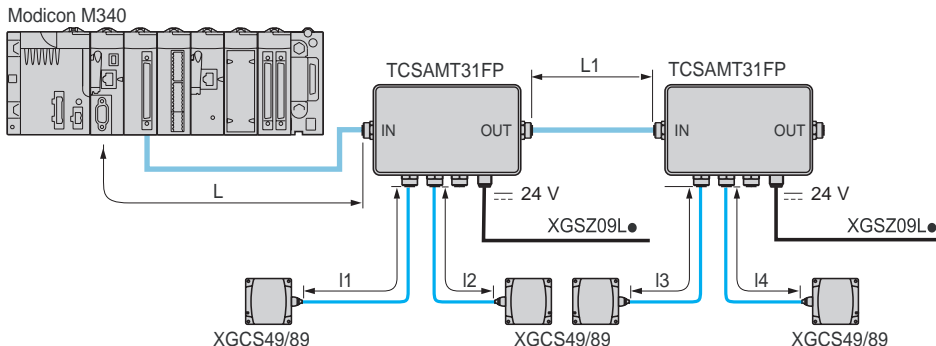
La boîte **TCSAMT31FP** est munie de connecteurs M12.

Elle est utilisée pour raccorder l'alimentation, le réseau bus de communication (Modbus) et 1 à 3 stations XGCS (jusqu'à 15 stations, par chaînage).

Elle se présente sous la forme d'un boîtier métallique étanche.

Description (suite)

Exemple de montage d'un réseau Modbus



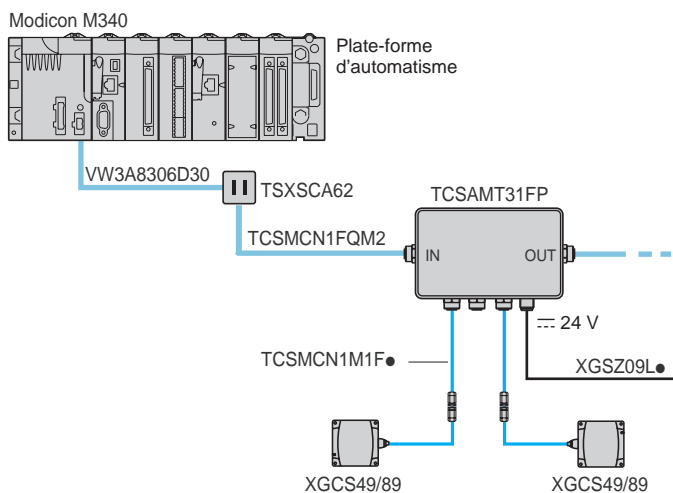
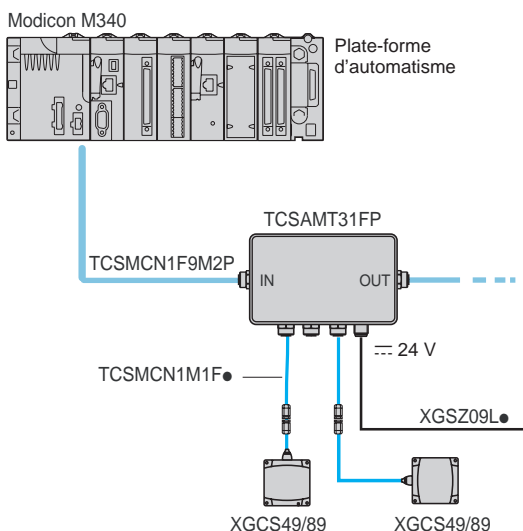
Longueur maximale du bus
La longueur maximale du bus (L + L1 + I4) dépend de la vitesse du réseau :
- 9600 bauds : 1000 m
- 19 200 bauds : 500 m

Longueur maximale des dérivations :
I1, I2 et I3 : 10 m

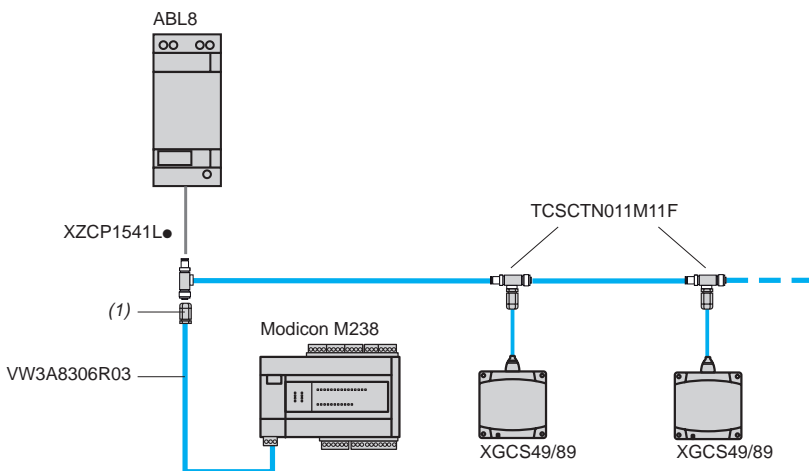
Exemples de raccordement à une plate-forme d'automatisme Schneider Electric

Raccordement direct

Raccordement via un TSXSACA62



Raccordement par chaînage



(1) Connecteur M12 mâle **XZCC12MDB50R**, à commander séparément (voir page 23).

Les lecteurs RFID peuvent se connecter directement sur le port Modbus d'une plate-forme d'automatisme. Jusqu'à 15 lecteurs RFID peuvent être reliés sur le port RS 485 à l'aide de tés de raccordement (prévoir une adaptation de fin de ligne dans le cas de réseau de longueur supérieure à 100 m, référence TM7ACTLA).

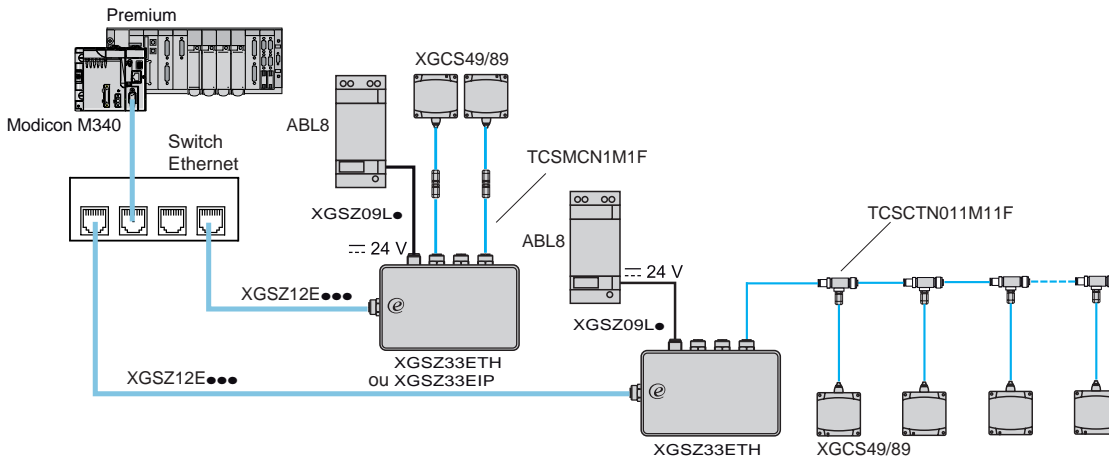
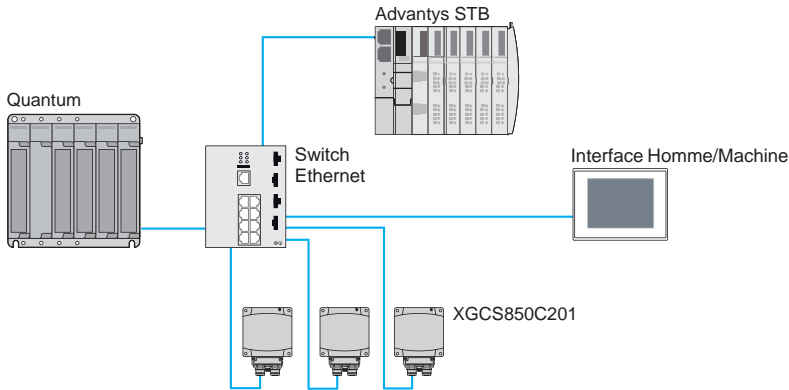
Ce système de câblage est spécifique à la gamme XG (réseau alimenté).

Aucun autre équipement esclave Modbus ne doit y être raccordé.

Description (suite)

Exemples de montage d'un réseau Ethernet

Topologie en étoile

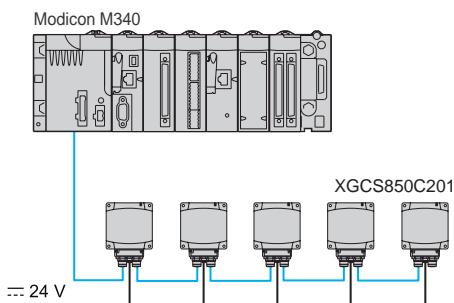


Il est possible d'étendre le nombre de stations raccordées à chaque boîte par l'intermédiaire de tés de raccordement M12 (réf. TCSCN011M11F).

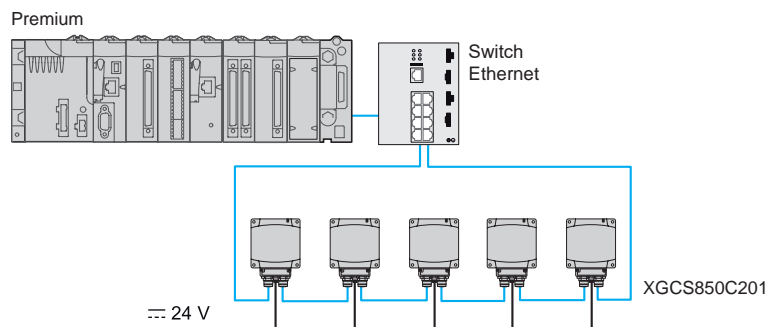
Remarque concernant l'utilisation de la boîte XGSZ33ETH sur Modbus/TCP : pour un fonctionnement performant, il est conseillé de connecter 8 stations RFID au maximum (la boîte Ethernet disposant d'une capacité de 8 ports de communication ouverts simultanément sur TCP/IP). En cas d'utilisation de la fonction I/O scanning (qui occupe un port de communication supplémentaire), ne pas connecter plus de 7 stations.

La longueur totale du réseau côté stations XGCS49/89 est limitée à 160 m.

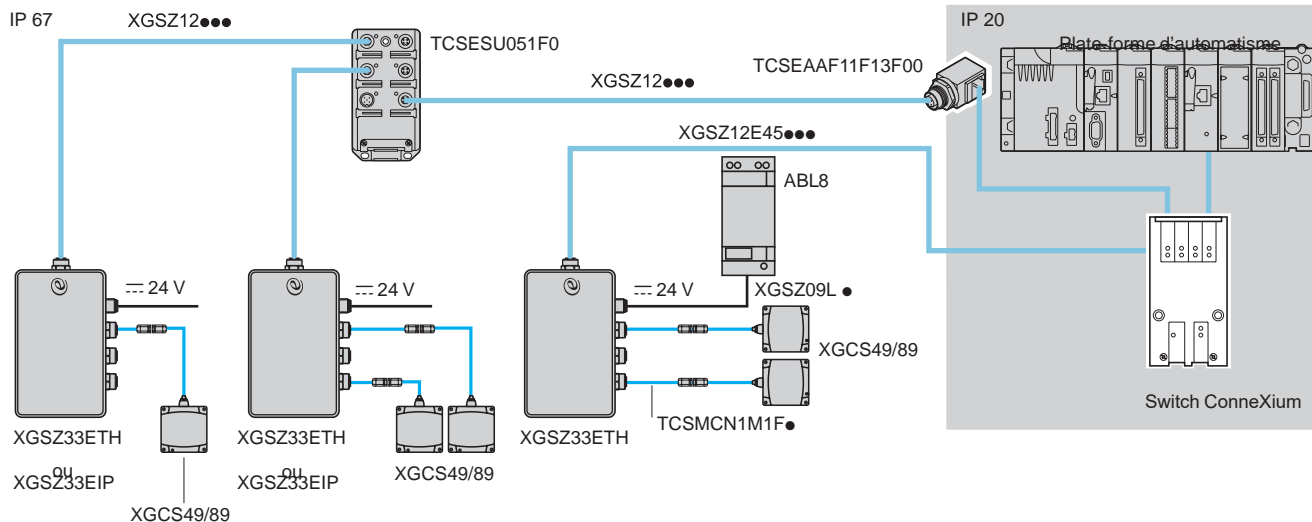
Topologie Daisy-Chain



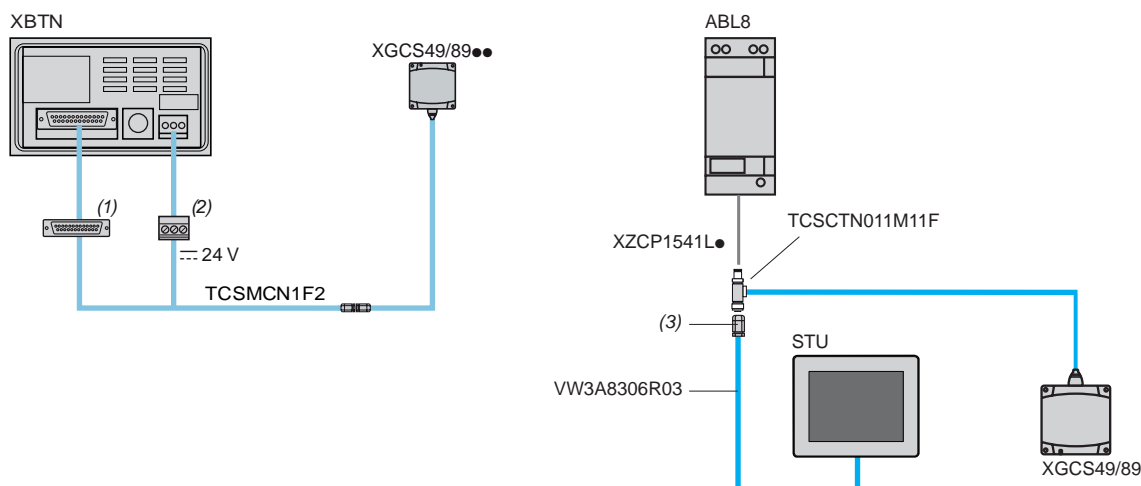
Topologie en anneau



Exemple de raccordement mixte IP 20 et IP 67 sur réseau Ethernet



Exemples de raccordement à un terminal Magelis



(1) Connecteur SUB-D mâle, 25 contacts.

(2) Connecteur d'alimentation du terminal Magelis (livré avec le terminal Magelis).

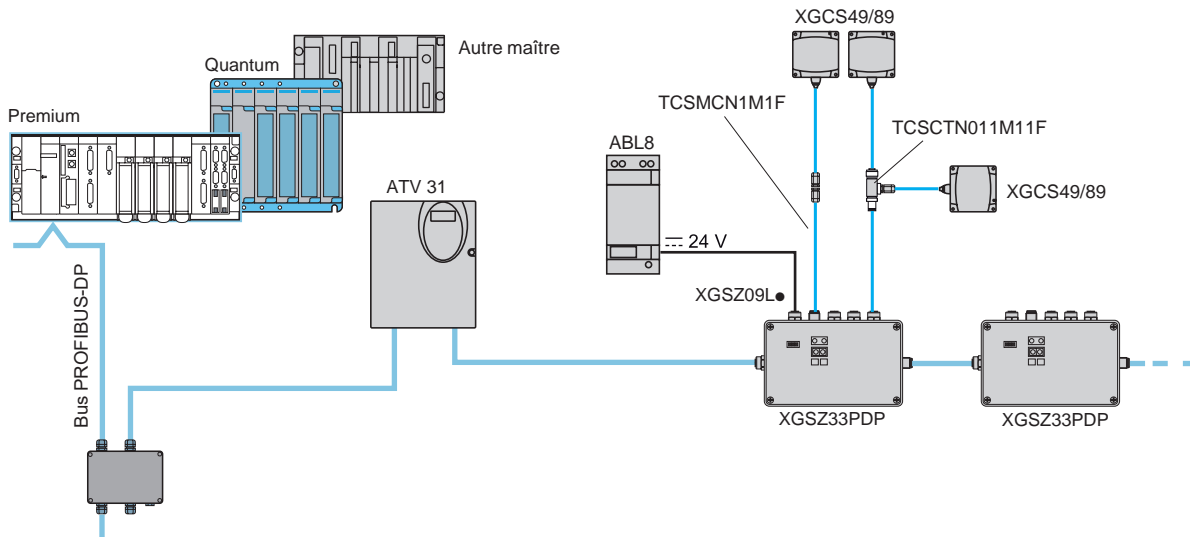
(3) Connecteur M12 mâle **XZCC12MDB50R**, à commander séparément (voir page 23).

Les stations RFID peuvent se connecter directement sur le port Modbus d'une plate-forme d'automatisme. Jusqu'à 15 stations RFID peuvent être reliées sur le port RS 485 à l'aide de tés de raccordement (prévoir une adaptation de fin de ligne dans le cas de réseau de longueur supérieure à 100 m, référence TM7ACTLA).

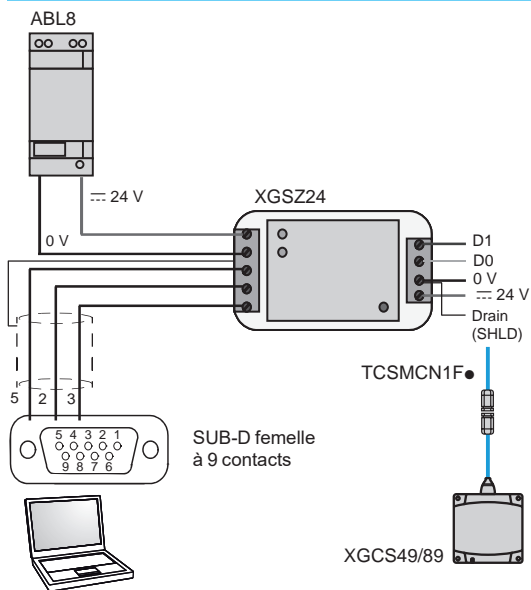
Ce système de câblage est spécifique à la gamme XG (réseau alimenté).

Aucun autre équipement esclave Modbus ne doit y être raccordé.

Exemple d'architecture dans un réseau PROFIBUS-DP



Exemple de raccordement à un PC



Les stations RFID peuvent se connecter directement sur le port Modbus d'une plate-forme d'automatisme. Jusqu'à 15 stations RFID peuvent être reliées sur le port RS 485 à l'aide de tés de raccordement (prévoir une adaptation de fin de ligne dans le cas de réseau de longueur supérieure à 100 m, référence TM7ACTLA).

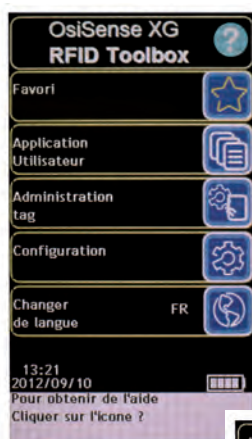
Ce système de câblage est spécifique à la gamme XG (réseau alimenté).
Aucun autre équipement esclave Modbus ne doit y être raccordé.

Identification par radiofréquence 13,56 MHz

Gamme XG
Terminal portable



Terminal portable



Écran principal



Outils Etiquette

Terminal portable XGST2020

Fonctions

Le terminal comporte trois types de fonctions intégrées :

- Exploitation directe sur étiquettes RFID.
- Mappage (écrans prédéfinis par l'opérateur).
- Configuration.

Exploitation directe sur étiquettes RFID

■ **Lecture/écriture de mots.** Les groupes contenant jusqu'à 15 mots peuvent être lus/écrits à partir d'une adresse de début donnée. Les dates peuvent s'afficher dans différents formats : Décimal/Décimal signé/Binaire/IP décimal/Hexadécimal/ASCII.

■ **Copie d'étiquette** d'une étiquette à l'autre. La mémoire complète de l'étiquette ou une partie peut être copiée.

■ **Initialisation de l'étiquette.** La mémoire complète de l'étiquette ou une partie définie peut être écrite à l'aide d'une valeur choisie par l'opérateur.

■ **Présence de l'étiquette.** Test cyclique de la présence de l'étiquette placée devant le lecteur RFID relié au terminal. Un voyant et un indicateur graphique fournissent des informations concernant le résultat du test.

■ **Identification de l'étiquette.** Le protocole RFID, l'identifiant unique et la taille de la mémoire utilisateur de l'étiquette, présente devant le lecteur, sont détectés par un scanner activé par le terminal portable et affichés à l'écran.

Mappages

Un mappage est une liste de variables, stockées de manière permanente dans la mémoire du terminal pour un accès facile et rapide par les opérateurs.

Chaque variable du mappage est associée à un nom et affichée dans le format sélectionné dans la liste de choix, en mode lecture seule ou lecture/écriture.

Les outils de création, de modification et de sauvegarde sont intégrés au logiciel du terminal portable.

Jusqu'à 256 mappages peuvent être stockés dans la mémoire (chacun étant identifié par un numéro et un nom).

Chaque mappage peut contenir jusqu'à 256 variables. Chaque variable est définie par sa position dans la mémoire des étiquettes, sa taille et son type (mot ou octet) et son format d'affichage à l'écran.

Les formats suivants sont pris en charge par le terminal portable :

- Décimal (1 mot) : de 0 à 65535
- Décimal (1 octet) : de 0 à 255
- Décimal signé (1 octet) : de -128 à +127
- IP décimal (2 mots) : de 0.0.0.0 à 255.255.255.255
- Hexadécimal (4 octets) : de 0000 à FFFF
- Bit booléen (un bit) :
- Binaire (1 octet) : de 00000000 à 11111111
- Liste (1 octet) : de 0 à 15. Une chaîne, associée à chaque valeur de l'octet, s'affiche à l'écran au lieu de la valeur de l'octet
- Chaîne ASCII : de 1 à 21 caractères
- Chaîne hexadécimale : de 2 à 30 caractères hexadécimaux (1 à 15 octets)
- Date (8 octets) : AAAA/MM/JJ
- Heure (2 octets) : HH:MM

Les données affichées sur un mappage peuvent être stockées dans la mémoire du terminal ou écrites dans une étiquette RFID.

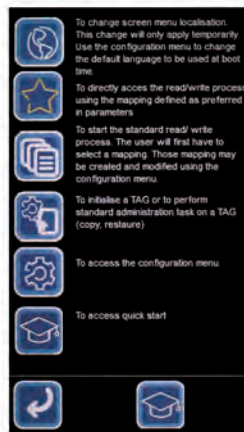
Une sauvegarde de chaque mappage ou de tous les mappages peut être stockée sur une clé USB reliée à la prise USB du terminal portable.

Identification par radiofréquence 13,56 MHz

Gamme XG
Terminal portable



Gestion du mappage



Aide en ligne

Terminal portable XGST2020 (suite)

Fonctions (suite)

Configuration

■ Mise à jour du terminal

Cette fonction est protégée par un mot de passe et donne accès aux éléments suivants :

- Mise à jour du lecteur RFID relié au terminal portable.
- Modification de l'image de l'écran de démarrage en chargeant un fichier à partir d'une clé USB.
- Réinitialisation du terminal portable sur ses paramètres d'usine.
- Modification du mot de passe.

■ Paramètres du terminal

Cette fonction permet la modification des éléments suivants :

- Localisation de l'écran.
- Temporisation de l'arrêt.
- Numéro de mappage préféré.
- Adresses IP et de passerelle du port Ethernet.
- Niveau de rétro-éclairage.

■ Gestion du mappage

Cette fonction permet d'accéder aux éléments suivants :

- Sauvegarde et restauration de tous les mappages d'utilisateur de et vers la clé USB.
- Exportation et importation d'un mappage d'utilisateur de et vers la clé USB.
- Création, modification, copie et suppression des mappages. Chaque mappage est protégé par un mot de passe.

Aide en ligne

L'aide contextuelle en ligne est accessible en permanence.

En outre, un didacticiel sur la création du mappage est accessible depuis l'écran principal.

Gestion de la batterie

Le terminal portable est alimenté par une batterie au lithium haute capacité.

- L'état de la batterie s'affiche sur l'écran de menu.
- Une DEL bleue clignote lorsque la batterie doit être rechargée.
- Une DEL orange clignote lorsque la batterie est en cours de chargement.

Accessoires

Accessoires du terminal portable

Le terminal portable est livré dans une valisette en plastique **XGST2422**, avec les accessoires suivants :

- Un chargeur USB avec des prises internationales.
- Une batterie au lithium haute capacité **XGST2BA**.
- Une mémoire flash USB 2 Go **XGSZK1**, pour le transfert des données entre les terminaux portables ou le PC. Cette clé USB contient également tous les documents techniques sur la gamme XG : catalogues, formation et exemples.
- Un stylet pour l'écran tactile.
- Une dragonne pour une manipulation du terminal en toute sécurité.
- Une clé hexagonale.

Le lecteur RFID connecté au terminal est à commander séparément (voir page 20).

Lecteurs RFID associés au terminal portable

Deux versions de lecteurs RFID sont disponibles :

- Station compacte **XGCS4901201** pour montage à l'arrière du terminal portable.
- Antenne externe avec tête flexible **XGW4F111** pour l'exploitation à distance des étiquettes situées dans des lieux difficiles d'accès (sous des palettes, par exemple).



XGST2422



XGW4F111

Identification par radiofréquence 13,56 MHz Gamme XG

Caractéristiques des étiquettes électroniques

Type d'étiquettes	XGHB123345	XGHB211345	XGHB221346	XGHB320345
-------------------	------------	------------	------------	------------



Température de l'air ambiant	Pour fonctionnement	°C	-25...+70	-25...+70	-25...+70	-25...+85 (4)
	Pour stockage	°C	-40...+85	-40...+85	-40...+85	-40...+90
Degré de protection			IP 68	IP 68	IP 68	IP 68
Standard supporté			ISO 15693	ISO 15693	ISO 15693	ISO 15693
Tenue aux vibrations	Selon EN 60068.2.6		2 mm de 5 à 29,5 Hz / 7 gn de 29,5 à 150 Hz			
Tenue aux chocs	Selon EN 60068.2.27		30 gn/11 ms			
	Selon EN 50102		Degré IK02			
Dimensions		mm	Ø 12 x 8	M18 x 1 x 12	26 x 26 x 13	Ø 30 x 3
Matériaux de l'enveloppe			PBT	PBT	PBT	PPA
Mode de montage			Par collage	Par vis	Par vis ou clip	Par vis
Capacité mémoire		octets	304	256	256	112
Type de mémoire			EEPROM			
Type d'exploitation			Lecture/Ecriture			
Portée nominale (Lecture/Ecriture)	Avec station XGCS4901201	mm	18	18	40	48
	Avec station XGCS8901201 ou XGCS850C201	mm	20	20	55	65
	Avec station XGCS4901201 + répartiteur XGFEC540	mm	-	-	-	42
	Avec station XGCS4901201 + répartiteur XGFEC2525	mm	-	-	42	80
Nombre de cycles de lecture			Illimité			
Nombre de cycles d'écriture	Minimum garanti (par bit de donnée, sur toute la plage de température) A 30 °C		100 000			
			2,5 millions typique			
Temps de lecture		ms	12 + 0,825 x n (1)	12 + 0,825 x n (1)	12 + 0,825 x n (1)	12 + 0,825 x n (1)
Temps d'écriture		ms	20 + 11,8 x n (1)	19 + 4,1 x n (1)	20 + 11,8 x n (1)	12 + 5,6 x n (1)
Vitesse maxi. XGCS49●●	Lecture d'un numéro de série	m/s	1,8	1,8	2,8	3,1
	Lecture d'un mot (2)	m/s	0,6	0,6	0,8	1,4
	Lecture ou écriture de 10 mots (2)	m/s	0,2	0,2	0,3	0,7
Vitesse maxi. XGCS89●● et XGCS850C201	Lecture d'un numéro de série	m/s	3	3,2	4,2	5,8
	Lecture d'un mot (2)	m/s	0,9	1,1	2,6	2,7
	Lecture ou écriture de 10 mots (2)	m/s	0,4	0,6	0,5	0,9
Durée de conservation des données			10 ans			
Montage sur support métallique			Non	Non	Oui (3)	Non

(1) n = nombre de mots de 16 bits.

(2) Avec utilisation de la fonction Auto read/write.

(3) Précautions de mise en œuvre : voir page 29.

(4) + 140 °C pendant 10 minutes maximum, hors échange de données.

XGHB520246	XGHB90E340	XGHB444345	XGHB320246	XGHB440245	XGHB440845, XGHB441645 et XGHB443245
------------	------------	------------	------------	------------	--------------------------------------



-25...+85 (4)	-25...+50	-25...+70	-25...+70	-25...+70	-25...+70
-40...+90	-40...+55	-40...+85	-40...+85	-40...+85	-40...+85
IP 68	IP 65	IP 68	IP 68	IP 68	IP 68
ISO 15693	ISO 15693	ISO 14443	ISO 15693	ISO 15693	ISO 14443
2 mm de 5 à 29,5 Hz / 7 gn de 29,5 à 150 Hz					
30 gn/11 ms			30 gn/11 ms		
Degré IK02			Degré IK02		
Ø 50 x 3	54 x 85,5 x 1	40 x 40 x 15	Ø 30 x 3	40 x 40 x 15	40 x 40 x 15
PPA	PVC	PBT	PPA	PBT	PBT
Par vis	-	Par vis ou clip	Par vis	Par vis ou clip	Par vis ou clip
112	256	3408	2000	2000	8192 (XGHB440845) 16 384 (XGHB441645) 32 768 (XGHB443245)
EEPROM			FeRAM		
Lecture/Ecriture			Lecture/Ecriture		
70	70	33	45	45	25
100	100	48	65	65	39
70	90	-	45	45	-
150	150	-	40	40	-
Illimité			10 ¹⁰		
100 000			10 ¹⁰		
2,5 millions typique			-		
12 + 0,825 x n (1)	12 + 0,825 x n (1)	9,25 + 0,375 x n (1)	7 + 2 x n (1)	7 + 2 x n (1)	6 + 0,25 x n (1)
12 + 5,6 x n (1)	20 + 11,8 x n (1)	13 + 0,8 x n (1)	7 + 2,4 x n (1)	7 + 2,4 x n (1)	6 + 0,25 x n (1)
5,3	5,3	3,1	2,1	2,1	2,3
1,6	1,6	1,4	1,5	1,5	1,8
0,6	0,6	1,2	0,6	0,6	1,7
7,1	7,1	4,8	3,5	3,5	3,8
4,0	4,0	2,7	2,5	2,5	3,0
0,8	0,8	1,8	1	1	2,6
10 ans					
Non	Non	Oui (3)	Non	Oui	Oui

Caractéristiques des lecteurs XG						
Type de lecteur RFID		XGCS850C201	XGCS8901201	XGCS4901201	XGW4F111	
Certifications		UL, FCC partie 15c C€				
Conformité aux normes		EN 301489-1, EN 301489-3, ETS 300330-1 et ETS 300330-2				
Température de l'air ambiant	Pour fonctionnement	°C	- 25...+ 70			
	Pour stockage	°C	- 40...+ 85			
Degré de protection	Selon IEC 60529		IP 65			
Tenue aux vibrations	Selon EN 60068.2.6		2 mm de 5 à 29,5 Hz / 7 gn de 29,5 à 150 Hz			
Tenue aux chocs	Selon EN 60068.2.27		30 gn/11 ms			
	Selon EN 50102		Degré IK02			
Tenue aux perturbations	Selon IEC 61000		Tenue aux décharges électrostatiques, aux champs électromagnétiques rayonnés, transitoires rapides, ondes de choc électriques, aux perturbations conduites et induites et aux champs magnétiques à fréquence réseau.			
Dimensions L x H x P		mm	Format plat : 80 x 93 x 40	Format plat : 80 x 80 x 26	Format plat : 40 x 40 x 15	290 x 40 x 25
Fréquence RFID		MHz	13,56			
Portée nominale		mm	20 à 100 selon les étiquettes associées		10 à 70 selon les étiquettes associées	
Type d'étiquette associée		Étiquettes normalisées ISO 15693 et ISO 14443. Détection automatique du type d'étiquette				
Exemples de puces RFID compatibles		Fujitsu (MB89R118), INSIDE (micropass) NXP (I-Code SL2, SL1, Ultralight, Std 1K/4K, Desfire), STM (CRIX4K) Texas (Tag-it HFI), µEM4135				
Alimentation nominale		V	--- 24 TBTP (Très Basse Tension de Protection)			
Limites de tension d'alimentation (ondulation comprise)		V	--- 19,2...29			
Consommation		mA	< 150	< 60		
Ports de communication	Interface physique		10BASE-T/ 100BASE-TX	RS 485		
	Protocole		Modbus/TCP et EtherNet/IP	Modbus RTU et Uni-Telway		Modbus RTU
	Débit binaire		10/100 Mbit/s	9600...115 000 Bauds (détection automatique)		
	Médium (voir références des câbles page 22)		Câble Ethernet avec raccordement M12, codage D	Câble deux paires torsadées et blindées avec raccordement M12, codage A.		
Visualisation	Pour la communication réseau		4 DEL bicolores (EtherNet)	1 DEL bicolore (Modbus / Uni-Telway)		
	Pour la communication RFID		2 DEL bicolores	1 DEL bicolore (Présence d'étiquette / Dialogue lecteur/étiquette)		
Raccordements			2 connecteurs M12 femelle, codage D pour EtherNet 1 connecteur M8 4 pins mâle pour l'alimentation	Connecteur M12 mâle 5 broches blindé, codage A, unique pour le raccordement au réseau de communication et à l'alimentation.		
Couple de serrage	Vis		< 3 Nm / 2,21 lb-ft	< 3 Nm / 2,21 lb-ft	< 1 Nm / 0,74 lb-ft	-
Caractéristiques du terminal portable XGST2020						
Certifications		C€				
Conformité aux normes		IEC 61000-6-2, IEC 61000-6-4				
Température de l'air ambiant	Pour fonctionnement	°C	0 ... + 45			
	Pour stockage	°C	- 20... + 45			
Matériel	Boîtier		ABS			
Alimentation	Interne		Batterie au lithium 3,7 V/4000 mAh. Durée en charge pleine : 8 heures			
	Connecteur pour le chargement		Mini USB			
Autonomie	Typique		> 8 heures (lecture d'une étiquette par minute - luminosité de l'écran = standard)			
	Minimum		> 3 heures (lecture en continu)			
Temps de chargement	Maximum		< 8 heures (pour le chargement complet d'une batterie entièrement déchargée)			
Degré de protection	Selon IEC 60529		IP 40			
	Selon IEC 62262		IK02 (écran tactile)			
	Test de chutes		Chute libre sur un sol en béton : 1 mètre			
Connexion à la liaison série du lecteur RFID	Connecteur		Embase femelle M12			
	Typ		RS485			
	Protocole		Maître RTU Modbus			
	Vitesse		Bauds	115 000		
Port externe		USB pour clé (2 Go maximum)				
Système d'exploitation		Système d'exploitation propriétaire				
Affichage		Ecran tactile OLED résistif : 480 x 272 pixels, 16 M de couleurs				
Signalisation		DEL d'état et d'alimentation bicolore (bleu/orange)				

Caractéristiques des boîtes de raccordement				
Type de boîte de raccordement		Boîte Ethernet Modbus/TCP XGSZ33ETH	Boîte EtherNet/IP XGSZ33EIP	Boîte PROFIBUS-DP XGSZ33PDP
Certifications		UL	–	PROFIBUS
Conformité aux normes		CE		
Température de l'air ambiant	Pour fonctionnement	°C 0...+ 70	0...+ 55	0...+ 55
	Pour stockage	°C - 40...+ 85	- 25...+ 85	- 25...+ 85
Humidité relative		HR 30...95 % sans condensation		
Degré de protection		IP 65		
Tension d'alimentation		V --- 24 TBTP (limites 19,2 V...29 V). Connecteur M12 mâle, 4 contacts, codage A	--- 24 TBTP (limites 21,6 V...26,4 V). Connecteur M12 mâle, 4 contacts, codage A	
Consommation (boîte seule)		W < 1	< 2,5	< 2,5
Raccordement des stations		Connecteur M12 femelle, 5 contacts, codage A Longueur totale des câbles < 160 mètres		
Perturbations électromagnétiques	Selon IEC61000	Niveau 3		
	Selon EN55022	Classe B		
Protocole		Modbus TCP/IP	EtherNet/IP	PROFIBUS-DP V1
Affichage par DEL		- Activité réseau Ethernet (RUN, vert) - Détection de collision (COL, rouge) - Diagnostic (STS, jaune) - Défaut (Err, rouge) - Alimentation (vert)	- Activité réseau Ethernet (RUN, vert) - Activité réseau Ethernet (OFF, rouge) - Bus de communication (Erreur, flash rouge) - Modbus (RUN, vert) - Configuration passerelle (vert)	- Activité réseau PROFIBUS-DP (RUN, vert) - Activité réseau PROFIBUS (OFF, rouge) - Bus de communication (Erreur, flash rouge) - Modbus (RUN, vert) - Configuration passerelle (vert)
Services Transparent Ready	Classe	A10	–	–
	Serveur Web de base	Configuration adresse IP	–	–
	Services de base de communication	Messagerie Modbus (lecture/écriture de mots : 1 à 123 mots par requête)	Lecture/écriture de mots (1 à 123 par requête) via le service d'échanges périodiques.	Lecture/écriture de mots (1 à 49 en lecture par requête) via le service d'échanges périodiques PROFIBUS-DP. Service d'échanges aperiodiques PROFIBUS-DP V2 non pris en charge.
Raccordement	Interface physique	10BASE-T/100BASE-TX		RS485
	Débit binaire	10/100 Mbit/s		9,6 à 12 000 Kbauds détection automatique de la vitesse
	Médium	Câble Ethernet avec raccordement M12, codage D, référence XGSZ12E●● (voir page 22)		Câble PROFIBUS avec raccordement M12, codage B
Type de boîte de raccordement		Boîte de dérivation TCSAMT31FP		
Certifications		UL		
Conformité aux normes		CE		
Température de l'air ambiant	Pour fonctionnement	°C - 25...+ 55		
	Pour stockage	°C - 40...+ 85		
Humidité relative		HR 30...95 % sans condensation		
Degré de protection		IP 65		
Tension d'alimentation		V --- 24 TBTP (limites 19,2 V...29 V). Connecteur M12 mâle, 4 contacts, codage A		
Raccordement des stations		Connecteur M12 femelle, 5 contacts, codage A		
Perturbations électromagnétiques	Selon IEC61000	Niveau 3		
	Selon EN55022	Classe B		
Affichage par DEL		Alimentation (vert)		



XGCS850C201



XGCS4901201



XGW4F111



XGHB444345



XGHB90E340



XGHB221346



XGHB320345



XGHB211345

Lecteurs RFID 13,56 MHz

Désignation	Protocoles	Dimensions mm	Référence	Masse kg
Station compacte Ethernet Format 80 2 connecteurs M12 1 connecteur M8	Modbus TCP et EtherNet/IP	80 x 93 x 40	XGCS850C201	0,360
Station compacte Format plat 80 (1) Connecteur déporté M12 mâle	Modbus RTU et Uni-Telway	80 x 80 x 26	XGCS8901201	0,257
Station compacte Format plat 40 (1) Connecteur déporté M12 mâle	Modbus RTU et Uni-Telway	40 x 40 x 15	XGCS4901201	0,057
Antenne externe avec tête flexible et câble de 1 mètre Connecteur déporté M12 mâle	Modbus RTU	290 x 40 x 25	XGW4F111	0,228

Étiquettes électroniques (2)

Type d'étiquettes	Portée nominale selon la station (mm)		Dimensions (mm)	Vente par Q. indiv	Référence unitaire	Masse kg
	XGCS49●	XGCS89●				
Étiquette à mémoire de type EEPROM						
Cylindrique 304 octets	10	–	Ø 12 x 8	5	XGHB123345	0,008
Cylindrique 256 octets	18	20	M18 x 1 x 12	5	XGHB211345	0,020
Format plat 26 256 octets	40	55	26 x 26 x 13	1	XGHB221346	0,025
Disque 112 octets	48	65	Ø 30 x 3	5	XGHB320345	0,005
Disque 112 octets	70	100	Ø 50 x 3	10	XGHB520246	0,015
Badge ISO (3) 256 octets	70	100	54 x 85,5 x 1	10	XGHB90E340	0,005
Format plat 40 3408 octets	33	48	40 x 40 x 15	1	XGHB444345	0,031
Étiquette à mémoire de type FeRAM						
Disque 2000 octets	45	65	Ø 30 x 3	5	XGHB320246	0,005
Format plat 40 2000 octets	45	65	40 x 40 x 15	1	XGHB440245	0,031
Format plat 40 8192 octets	25	39	40 x 40 x 15	1	XGHB440845	0,031
Format plat 40 16 384 octets	25	39	40 x 40 x 15	1	XGHB441645	0,031
Format plat 40 32 768 octets	25	39	40 x 40 x 15	1	XGHB443245	0,031

(1) Livrée avec un badge de configuration **XGSZCNF01**. Guide de mise en œuvre à télécharger depuis le site www.tesensors.com.

(2) Autres réalisations (étiquettes haute température, adhésives, souples...) : consulter notre centre de relation clients.

(3) Personnalisable sur demande.

Identification par radiofréquence 13,56 MHz Gamme XG



TCSAMT31FP



XGFEC2525



XGFEC540



XGST2422



XGST2BA

Boîtes de raccordement

Désignation	Utilisation pour	Tension	Référence	Masse kg
Boîte Ethernet Modbus/TCP	Stations compactes XGCS49● et XGCS89●	~ 24 V	XGSZ33ETH	1,060
Boîte EtherNet/IP (1)	Stations compactes XGCS49● et XGCS89●	~ 24 V	XGSZ33EIP	1,060
Boîte PROFIBUS-DP (1)	Stations compactes XGCS49● et XGCS89●	~ 24 V	XGSZ33PDP	1,060
Boîte de dérivation, 3 voies Modbus et Uni-Telway	Stations compactes XGCS49● et XGCS89●	~ 24 V	TCSAMT31FP	1,060

Répartiteurs électromagnétiques

Désignation	Portée nominale	Utilisation pour	Référence	Masse kg
Répartiteur type convoyage Dimensions (mm) 400 x 23 x 50 (2)	30 ... 90 mm selon l'étiquette utilisée (ISO 15693 uniquement)	Station XGCS4901201 Etiquettes XGHB90E340 XGHB320345 XGHB520246 XGHB320246 XGHB440245	XGFEC540	0,640
Répartiteur type universel Dimensions (mm) 250 x 250 x 10 (2)	26 ... 150 mm selon l'étiquette utilisée (ISO 15693 uniquement)	Station XGCS4901201 Etiquettes XGHB90E340 XGHB221346 XGHB320345 XGHB520246 XGHB320246 XGHB440245	XGFEC2525	0,565

Terminal portable XG

Désignation	Composition	Référence	Masse kg
Terminal portable RFID dans une valisette en plastique	<ul style="list-style-type: none"> ■ 1 terminal portable ■ 1 dragonne ■ 1 batterie au lithium ■ 1 pack chargeur de batterie ■ 1 stylet ■ 1 clé USB 	XGST2422	1,000

Remarque : lecteur RFID à commander séparément (voir page 20).

Accessoires

Désignation	Référence	Masse kg
Feuilles de protection de l'écran Vente par quantité indivisible de 5	XGST2FP	0,005

Pièces de rechange

Désignation	Référence	Masse kg
Terminal portable Terminal uniquement (sans batterie, chargeur ou lecteur RFID)	XGST2020	0,295
Batterie au lithium 3,7 V, 4000 mAh	XGST2BA	0,078
Clé USB 2 Go	XGSZK1	0,008

(1) Fichier de configuration et guide de mise en œuvre à télécharger depuis le site www.tesensors.com.

(2) Répartiteurs avec d'autres dimensions : consulter notre centre de relation clients.

Identification par radiofréquence 13,56 MHz

Gamme XG



TCSMCN1FQM2



TCSMCN1F9M2P



TCCTN011M11F



TCSESU051F0



TCSEAAF11F13F00



ABL8MEM24003

Accessoires de raccordement pour réseau Modbus

Désignation	Utilisation pour	Long. m	Référence	Masse kg
Cordon blindé Modbus noir IP 67 Connecteurs M12, mâle/Femelle, codage A	Connexion RS 485 entre une station compacte et une boîte de dérivation ou entre 2 boîtes de dérivation TCSAMT31FP	1	TCSCN1M1F1	0,080
		2	TCSCN1M1F2	0,115
		5	TCSCN1M1F5	0,270
		10	TCSCN1M1F10	0,520
Prolongateur blindé Modbus IP 67 Connecteur M12, femelle/Fils nus, codage A	Connexion entre une boîte de dérivation TCSAMT31FP et un réseau Modbus/ Uni-Telway (TSXSCA50)	2	TCSCN1F2	0,115
		5	TCSCN1F5	0,270
		10	TCSCN1F10	0,520
Cordon blindé Modbus noir M12/SUBD-15, codage A	Connexion entre une boîte de dérivation TCSAMT31FP et un réseau Modbus/ Uni-Telway (TSXSCA62)	2	TCSCN1FQM2	0,270
Cordon blindé Modbus noir M12/Mini-DIN, 8 contacts, codage A	Connexion Modbus entre une boîte de dérivation TCSAMT31FP et une plate-forme d'automatisme (Premium, Twido...)	2	TCSCN1F9M2P	0,350
Câble de liaison série Modbus SL (Câbles principaux double paire torsadée blindée RS 485)	Liaison série Modbus SL	100	TSXCSA100	5,680
		200	TSXCSA200	10,920
		500	TSXCSA500	30,000
Té réseau M12 1M/2F codage A, 5 contacts	Réseau RS485	–	TCCTN011M11F	0,035

Accessoires de raccordement pour Ethernet

Désignation	Prééquipé aux extrémités	Long. m	Référence	Masse kg
Cordons cuivre droits	1 connecteur IP 67 type M12, 4 contacts et 1 connecteur type RJ45	1	XGSZ12E4501	–
		3	XGSZ12E4503	–
		10	XGSZ12E4510	–
	2 connecteurs IP 67 type M12, 4 contacts	1	XGSZ12E1201	–
		3	XGSZ12E1203	–
		10	XGSZ12E1210	–
Cordons cuivre soudés	1 connecteur soudé IP 67 type M12, 4 contacts et 1 connecteur type RJ45	3	XGSZ22E4503	–
		10	XGSZ22E4510	–
Switch Ethernet M12 IP 67, ConneXium (1)	–	–	TCSESU051F0	0,210
Adaptateur M12 femelle/RJ45	Connexion Ethernet	–	TCSEAAF11F13F00	–

Câble cuivre Ethernet et connecteurs "Do it Yourself"

La gamme ConneXium "Do it Yourself" permet de confectionner sur place et à la longueur des cordons cuivre Ethernet. Ils sont destinés au câblage du réseau Ethernet 110/100 Mbit/s. La longueur maximale des cordons ainsi réalisés est de 80 m. Leur assemblage rapide s'effectue avec un couteau et une simple pince coupante (aucun outil spécifique n'est nécessaire).

Désignation	Caractéristiques	Long. (m)	Référence	Masse kg
Câble cuivre Ethernet	Conforme aux standards et homologations en vigueur	300	TCSECN300R2	–
Connecteur RJ45	Conforme EIA/TIA-568-D	–	TCSEK3MDS	–
Connecteur M12	Conforme CEI 60176-2-101	–	TCSEK1MDRS	–

Alimentations (Schneider Electric)

Désignation	Tension de sortie	Puissance nominale	Courant nominal	Référence	Masse kg
	V	W	A		
Alimentation régulée 100/240 V	24	7	0,3	ABL8MEM24003	0,180
		30	1,2	ABL8MEM24012	0,520

(1) Autres accessoires de raccordement ConneXium : consulter le site www.schneider-electric.com.

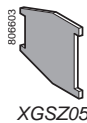
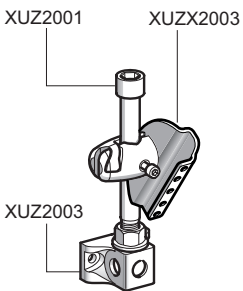
Identification par radiofréquence 13,56 MHz Gamme XG



XGSZ24



XGSZ3P



XGSZ05



XGSZCNF01

Accessoires de raccordement

Désignation	Utilisation pour	Long. m	Référence	Masse kg
Prolongateur d'alimentation M8 femelle, 4 contacts	Station compacte XGCS850C201	2	XZCP0941L2	0,080
		5	XZCP0941L5	0,180
		10	XZCP0941L10	0,360
Prolongateur d'alimentation M12 femelle, codage A, 4 contacts	Alimentation des boîtes XGSZ33ETH et TCSAMT31FP en --- 24 V	2	XGSZ09L2	0,115
		5	XGSZ09L5	0,270
		10	XGSZ09L10	0,520
Connecteur M12 femelle, 5 contacts, codage A	—	—	XZCC12FDB50R	0,050
Connecteur M12 mâle, 5 contacts, codage A	—	—	XZCC12MDB50R	0,050
Connecteur d'alimentation droit M12, codage A, borne à vis	—	—	XZCC12FDM40B	0,020
Bouchon protecteur (Vente par lot de 10)	Connecteur M12 femelle	—	ETXSA12B (1)	0,013
Bouchon de terminaison réseau M12 mâle, 120 Ω	—	—	TM7ACTLA	0,010
Convertisseur de ligne RS 232C/RS 485 sans signaux modem	—	—	XGSZ24	—
Alimentation : --- 18...30 V - Consommation : 20 mA Vitesse maximale de transmission : 19 200 bauds Montage sur profilé L de 35 mm				

Accessoires de montage

Désignation	Utilisation pour	Référence	Masse kg	
Equerre de montage "Clip" 90°	Station format plat 40 : XGCS4901201	XSZBC90	0,060	
	Étiquettes format plat 40 : XGHB44●345	XSZBE90	0,060	
	Étiquettes XGHB221346			
Platine de montage "Clip"	Station format plat 40 : XGCS4901201	XSZBC00	0,025	
	Étiquettes format plat 40 : XGHB44●345	XSZBE00	0,025	
Platine de montage	Boîtes de raccordement TCSAMT31FP et XGSZ33ETH	XGSZ3P	0,195	
Système de fixation 3D (2)	Répartiteur électromagnétique XGFEC2525	Support pour tige M12	XUZ2003	0,220
		Tige M12	XUZ2001	0,050
		Equerre sur rotule	XUZX2003	0,220

Accessoires

Désignation	Vente par Q. ind	Référence	Masse kg
Clé de vissage pour étiquette cylindrique Ø 18 mm XGHB211●●	5	XGSZ05	0,011
Badge Pour la configuration des adresses du lecteur RFID	1	XGSZCNF01	0,005

(1) Produit Schneider Electric.

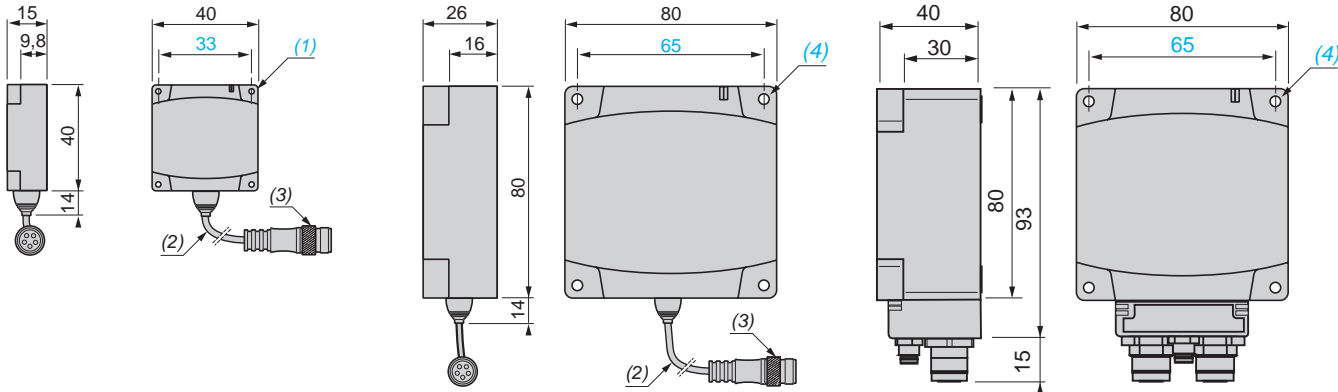
(2) Pour réaliser un système de fixation 3D, commander : le support pour tige XUZ2003, la tige M12 XUZ2001 et l'équerre sur rotule XUZX2003.

Stations RFID

XGCS4901201

XGCS8901201

XGCS850C201



(1) 4 x Ø 4,5. Pour vis type CHC.

(3) Connecteur M12 mâle, 5 contacts, codage A.

(2) Câble blindé (longueur : 20 cm).

(4) 4 x Ø 5,5. Pour vis type CHC.

Étiquettes électroniques à code évolutif

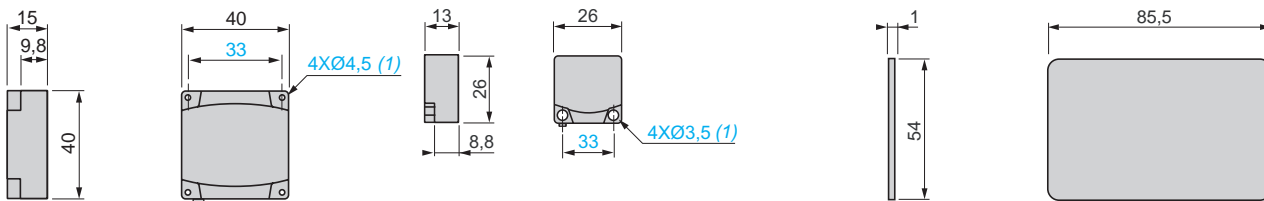
Étiquettes format carré

XGHB44●●

XGHB221346

Étiquette format rectangulaire

XGHB90E340



(1) Pour vis type CHC.

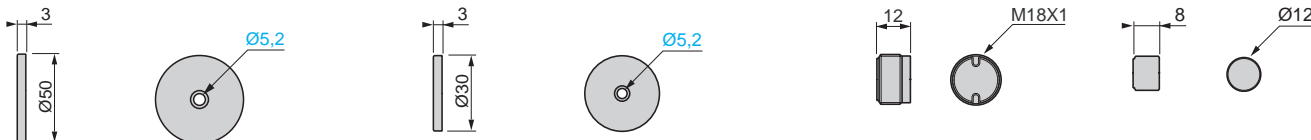
Étiquettes format cylindrique

XGHB520246

XGHB32●●

XGHB211345

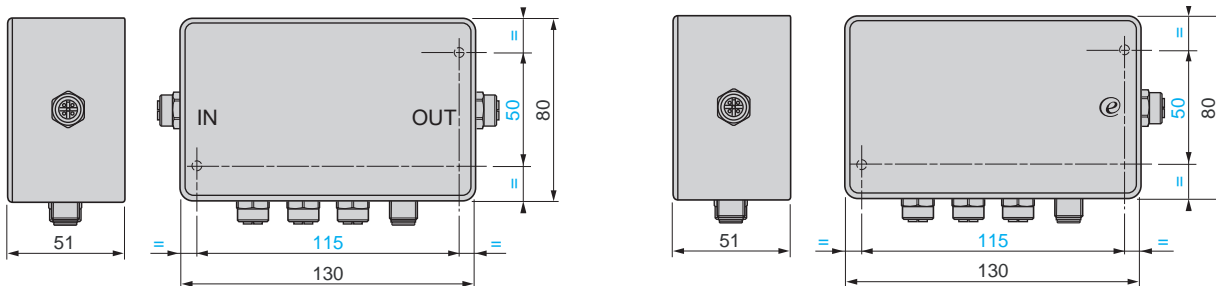
XGHB123345



Boîtes de raccordement (1)

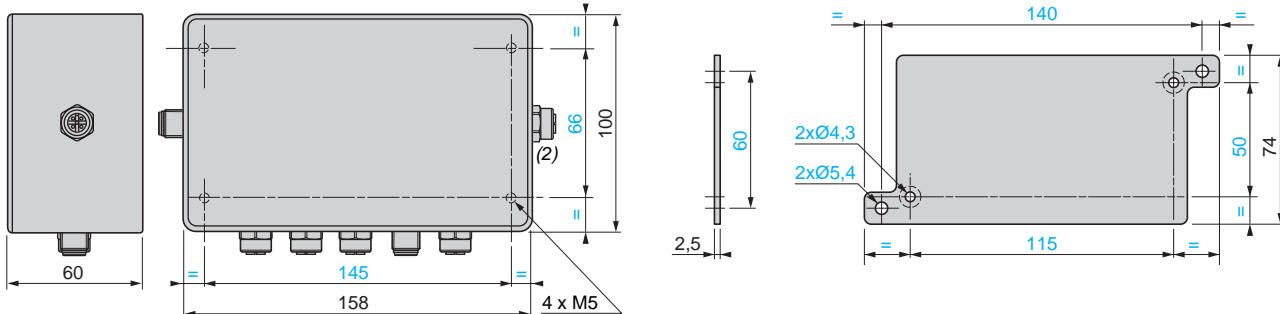
Boîte de dérivation TCSAMT31FP

Boîte XGSZ33ETH (Ethernet)



Boîtes XGSZ33PDP (PROFIBUS DP) et XGSZ33EIP (EtherNet/IP)

Platine de montage XGSZ3P

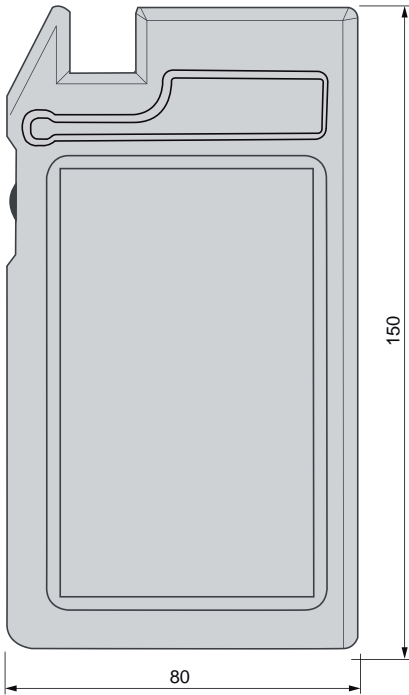


(1) Prévoir une zone de dégagement de 110 mm pour le raccordement des câbles.

(2) Ce connecteur est présent sur la boîte PROFIBUS-DP uniquement.

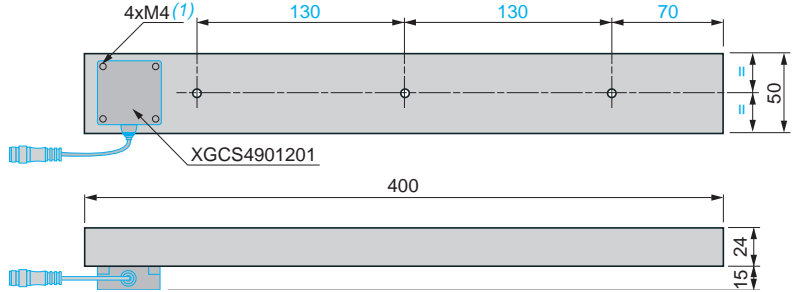
Terminal portable RFID

XGST2020 (30 mm de profondeur)



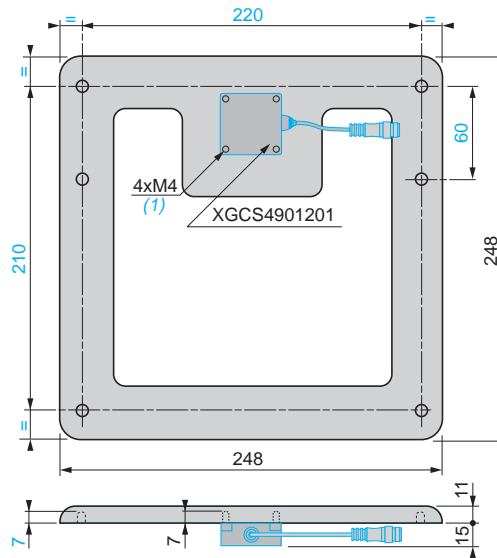
Répartiteurs électromagnétiques

Type convoyage XGFEC540



(1) 4 vis M4 fournies.

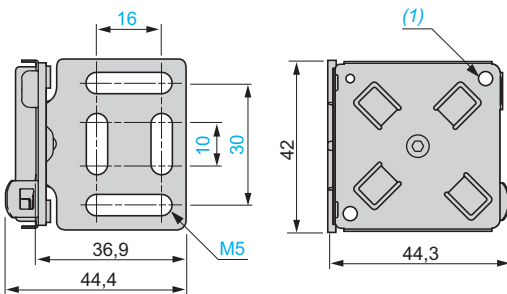
Type universel XGFEC2525



(1) 4 vis M4 fournies.

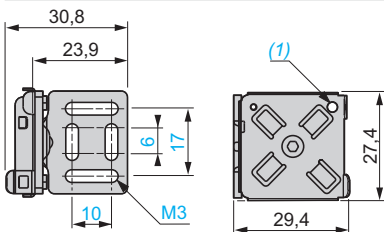
Equerres de montage

Pour stations XGCS49●● et étiquettes XGHB44●●
XSZBC90



(1) 4 vis M4 x 14 fournies.

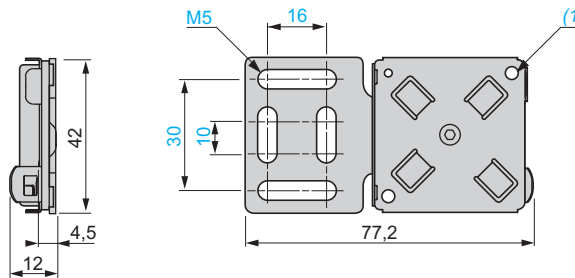
Pour étiquettes XGHB221346
XSZBE90



(1) 2 vis M3 x 12 fournies.

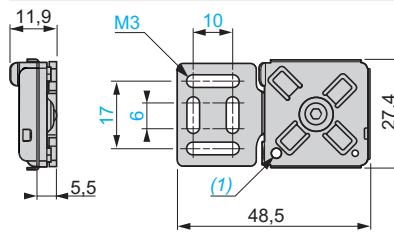
Platines de montage

Pour stations XGCS49●● et étiquettes XGHB44●●
XSZBC00



(1) 4 vis M4 x 14 fournies.

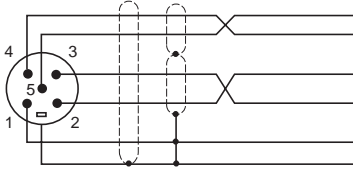
Pour étiquettes XGHB221346
XSZBE00



(1) 2 vis M3 x 12 fournies.

Raccordements Modbus

Stations XGCS●901201



N° de broche

1
2
3
4
5
Boîtier du connecteur

Signal de station Modbus

1	Drain (Modbus-SHLD)
2	⎓ + 24 V
3	0 V/Modbus-GND
4	D0
5	D1
Boîtier du connecteur	Blindage

Boîte de dérivation TCSAMT31FP

Câblage embase vers station

N° de broche	Signal
1	–
2	Drain (Modbus-SHLD)
3	⎓ + 24 V
4	0 V/Modbus-GND
5	D0
5	D1

Câblage embase vers alimentation

N° de broche	Signal
1	⎓ + 24 V
2	⎓ + 24 V
3	⎓ 0 V
4	⎓ 0 V

Câblage prise vers autre boîtier de raccordement

N° de broche	Signal
1	Drain (Modbus-SHLD)
2	–
3	0 V/Modbus-GND
4	D0
5	D1

Câblage prise vers plate-forme d'automatisme

N° de broche	Signal
1	Drain (Modbus-SHLD)
2	–
3	0 V/Modbus-GND
4	D0
5	D1

Raccordement des câbles

Prolongateurs et cordons TCSMCN1F●

N° de broche	Signal
1	–
2	Drain (Modbus-SHLD)
3	Rouge ⎓ + 24 V
4	Noir 0 V/Modbus-GND
5	Blanc D0
5	Bleu D1
Boîtier du connecteur	Blindage

Prolongateurs XGSZ09L●●

N° de broche	Signal
1	Rouge ⎓ + 24 V
2	NC
3	Noir ⎓ 0 V
4	NC

Raccordements PROFIBUS-DP

Boîte PROFIBUS-DP : XGSZ33PDP

Câblage embase vers station

N° de broche	Signal
1	Terre
2	⎓ + 24 V
3	0 V
4	D0
5	D1

Câblage embase vers alimentation

N° de broche	Signal
1	⎓ + 24 V
2	⎓ + 24 V
3	0 V
4	0 V

Raccordement réseau PROFIBUS-DP

Entrée	Sortie	N° de broche	Signal	Description
1	1	1	VP	Polarisation de la terminaison de ligne
2	2	2	RxD/TxD-N	Réception/transmission (-) (fil rouge)
3	3	3	DGND	GND PROFIBUS
4	4	4	RxD/TxD-P	Réception/transmission (+) (fil vert)
5		5	Blindage	Blindage ou terre
Boîtier du connecteur			Blindage	Blindage ou terre

Raccordements Ethernet

Boîtes Ethernet XGSZ33ETH et XGSZ33EIP

Câblage embase vers station

N° de broche	Signal
1	Terre
2	⎓ + 24 V
3	0 V
4	D0
5	D1

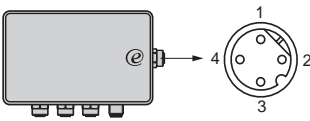
Câblage embase vers alimentation

N° de broche	Signal
1	⎓ + 24 V
2	⎓ + 24 V
3	⎓ 0 V
4	⎓ 0 V

Prolongateurs XGSZ09L●●

N° de broche	Signal
1	Rouge ⎓ + 24 V
2	NC
3	Noir ⎓ 0 V
4	NC

Raccordement de la prise vers Ethernet



Câblage embase vers Ethernet (connecteurs M12)

N° de broche	Signal
1	TD +
2	TD -
3	RD +
4	RD -

Station compacte Ethernet : XGCS850C201

Câblage embase vers Ethernet (connecteurs M12)

N° de broche	Signal
1	TD +
2	TD -
3	RD +
4	RD -

Câblage embase vers alimentation (connecteur M8)

N° de broche	Signal
1	⎓ + 24 V
2	NC
3	⎓ 0 V
4	NC

Prolongateurs XZCP0941L●● (connecteur M8)

N° de broche	Signal
1	Marron ⎓ + 24 V
2	Blanc NC
3	Bleu ⎓ 0 V
4	Noir NC

Raccordement des cordons Ethernet

Cordons XGSZ12E45●● et XGSZ22E45●●

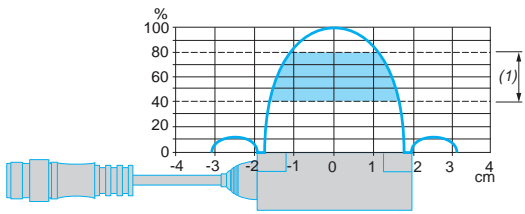
M12	Signal	Signal	RJ45
1	TD +	TD +	1
3	TD -	TD -	2
2	RD +	RD +	3
4	RD -	RD -	6

Cordons XGSZ12E12●●

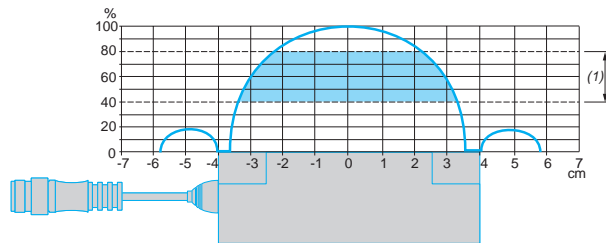
M12	Signal	Signal	M12
1	TD +	TD +	1
3	TD -	TD -	3
2	RD +	RD +	2
4	RD -	RD -	4

Zones de dialogue des stations RFID

XGCS4901201



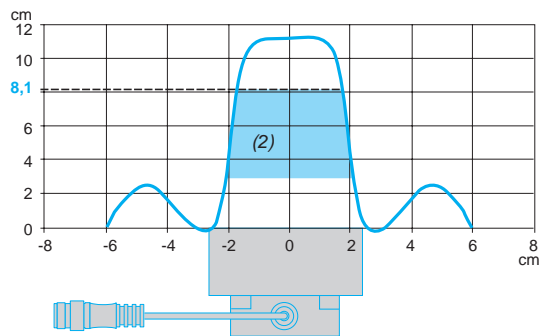
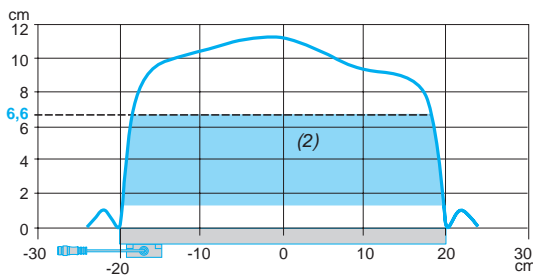
XGCS8901201 et XGCS850C201



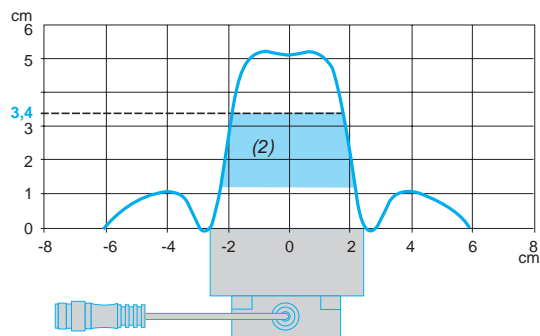
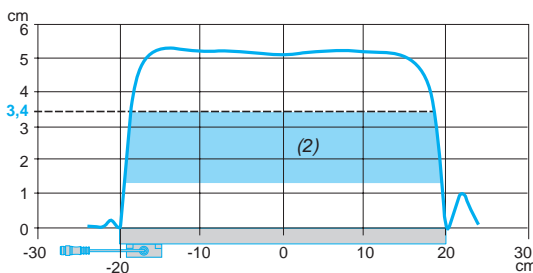
(1) Zone de passage recommandée : entre 0,4 et 0,8 Pn.

Zones de dialogue des répartiteurs électromagnétiques (field expanders)

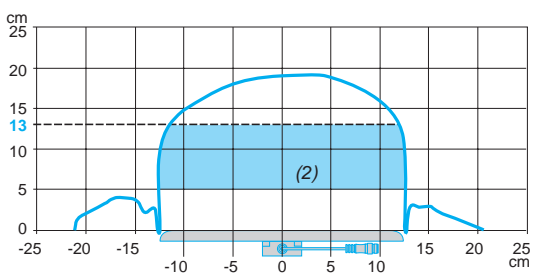
XGFEC540 + étiquette XGHB90E340 ou XGHB520246



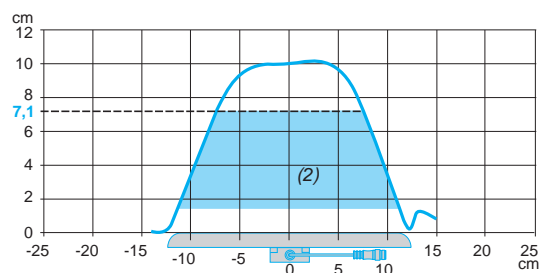
XGFEC540 + étiquette XGHB320345



XGFEC2525 + étiquette XGHB90E340 ou XGHB520246

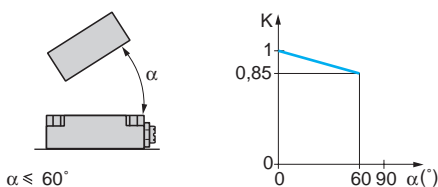


XGFEC2525 + étiquette XGHB320345



(2) Zone de travail recommandée.

Positionnement angulaire entre la station et l'étiquette

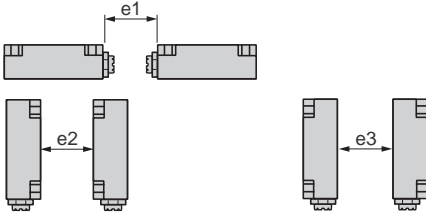


K = coefficient de correction à appliquer à la portée nominale. Distance de lecture = portée nominale x K .

Distances minimales à respecter au montage entre les éléments du système

Distances entre les stations

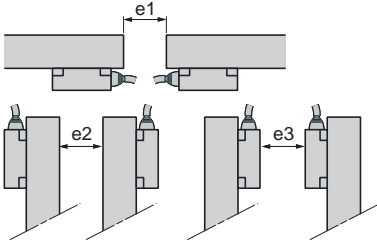
Distances minimales entre 2 stations identiques en fonction de leur positionnement et du type d'étiquette utilisé (mm)



Etiquette	Station XGCS4901201 (format 40)			Stations XGCS8●● (format 80)		
	e1	e2	e3	e1	e2	e3
XGHB90E340	310	550	120	430	750	280
XGHB520246						
XGHB221346	200	320	100	280	530	260
XGHB320●●●	140	360	110	310	540	240
XGHB211345	210	180	60	200	370	170
XGHB123345						
XGHB44●●●	90	190	30	310	400	160

Distances entre répartiteurs électromagnétiques

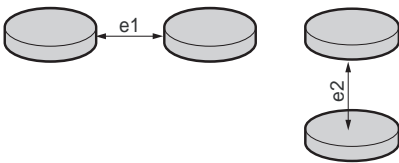
Distances minimales entre 2 répartiteurs électromagnétiques identiques en fonction de leur positionnement et du type d'étiquette utilisé (mm)



Etiquette	Répartiteur électromagnétique XGFEC540			Répartiteur électromagnétique XGFEC2525		
	e1	e2	e3	e1	e2	e3
XGHB90E340	195	285	195	570	890	960
XGHB520246						
XGHB320345	420	540	450	720	1275	1200

Distances entre étiquettes

Distances minimales entre 2 étiquettes identiques en fonction de leur positionnement et du type de station utilisé (mm)

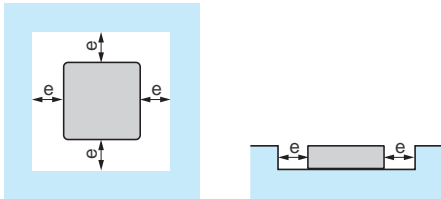


Etiquette	Station XGCS4901201 (format 40)		Stations XGCS8●● (format 80)	
	e1	e2	e1	e2
XGHB90E340	35	60	110	140
XGHB520246				
XGHB221346	50	10	120	50
XGHB320345	70	50	190	60
XGHB440245				
XGHB320246				
XGHB211345	40	10	120	20
XGHB123345				
XGHB444345	20	10	70	40
XGHB440845	30	10	60	10
XGHB441645				
XGHB443245				

Montages minimum admissibles dans un bloc de métal

Stations et étiquettes

Stations XGCS49/XGCS89/XGCS85
et étiquettes XGHB221346/XGHB44●●

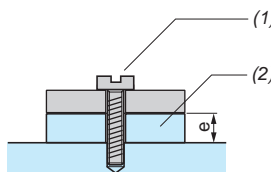


$e \geq 20$ mm.

$e \geq 20$ mm.

Etiquette XGHB32●● et XGHB52●●

Pas de métal à moins de 15 mm de l'étiquette.



$e \geq 15$ mm.

Étiquettes XGHB90E340, XGHB211345,
XGHB123345

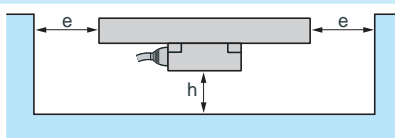
Pas de métal à moins de 25 mm de l'étiquette.

Étiquettes	Portée nominale Pn (mm)	
	XGCS49	XGCS89/S85
XGHB90E340	70	100
XGHB520246		
XGHB221346	40	55
XGHB320345	48	65
XGHB211345	18	20
XGHB123345		
XGHB444345	33	48
XGHB440245	45	65
XGHB440845	25	39
XGHB441645		
XGHB443245		

Portée réduite en présence de métal (mm)	
XGCS49	XGCS89/S85
58	80
30	33
45	56
16	15
28	34
30	45
20	28

Répartiteurs électromagnétiques

	e (mm)	h (mm)
XGFEC540	15	30
XGFEC2525	0	75



(1) Couple de serrage ≤ 1 Nm / 0,74 lb-ft.
(2) Matériau isolant.

A		XGSZ22E4510	22
ABL8MEM24003	22	XGSZ24	23
ABL8MEM24012	22	XGSZ33EIP	21
E		XGSZ33ETH	21
ETXSA12B	23	XGSZ33PDP	21
T		XGSZCNF01	23
TCSAMT31FP	21	XGSZK1	21
TCSCFN011M11F	22	XGW4F111	20
TCSEAAF11F13F00	22	XSZBC00	23
TCSECN300R2	22	XSZBC90	23
TCSEK1MDRS	22	XSZBE00	23
TCSEK3MDS	22	XSZBE90	23
TCSESU051F0	22	XUZ2001	23
TCSMCN1F2	22	XUZ2003	23
TCSMCN1F5	22	XUZX2003	23
TCSMCN1F9M2P	22	XZCC12FDB50R	23
TCSMCN1F10	22	XZCC12FDM40B	23
TCSMCN1FQM2	22	XZCC12MDB50R	23
TCSMCN1M1F1	22	XZCP0941L2	23
TCSMCN1M1F2	22	XZCP0941L5	23
TCSMCN1M1F5	22	XZCP0941L10	23
TCSMCN1M1F10	22		
TM7ACTLA	23		
TSXCSA100	22		
TSXCSA200	22		
TSXCSA500	22		
X			
XGCS850C201	20		
XGCS4901201	20		
XGCS8901201	20		
XGFEC540	21		
XGFEC2525	21		
XGHB90E340	20		
XGHB123345	20		
XGHB211345	20		
XGHB221346	20		
XGHB320246	20		
XGHB320345	20		
XGHB440245	20		
XGHB440845	20		
XGHB441645	20		
XGHB443245	20		
XGHB444345	20		
XGHB520246	20		
XGST2BA	21		
XGST2FP	21		
XGST2020	21		
XGST2422	21		
XGSZ3P	23		
XGSZ05	23		
XGSZ09L2	23		
XGSZ09L5	23		
XGSZ09L10	23		
XGSZ12E1201	22		
XGSZ12E1203	22		
XGSZ12E1210	22		
XGSZ12E1225	22		
XGSZ12E4501	22		
XGSZ12E4503	22		
XGSZ12E4510	22		
XGSZ22E4503	22		

Schneider Electric Industries SAS

Siège social
35, rue Joseph Monier
F-92500 Rueil-Malmaison
France

www.tesensors.com

Le présent document comprend des descriptions générales et/ou des caractéristiques techniques générales sur les fonctions et la performance des produits auxquels il se réfère. Le présent document ne peut être utilisé pour déterminer l'aptitude ou la fiabilité de ces produits pour des applications utilisateur spécifiques et n'est pas destiné à se substituer à cette détermination. Il appartient à chaque utilisateur ou intégrateur de réaliser, sous sa propre responsabilité, l'analyse de risques complète et appropriée, d'évaluer et tester les produits dans le contexte de leur application ou utilisation spécifique. Ni la société Schneider Electric Industries SAS, ni aucune de ses filiales ou sociétés dans lesquelles elle détient une participation, ne peut être tenue pour responsable de la mauvaise utilisation de l'information contenue dans le présent document.

Création : Schneider Electric
Photos : Schneider Electric

Novembre 2018 - V3.0

DIA4ED2140601FR