




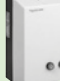





Démarreurs directs

Composants principaux du coffret	1 sens	2 sens	Gamme	Image	Page
Interrupteur-sectionneur à commande rotative, Contacts additifs, Versions UL TeSys Vario	☑		Jusqu'à 45 kW		A1/2
Disjoncteur pour moteur TeSys GV	☑		Jusqu'à 11 kW		A1/7
Disjoncteur pour moteur TeSys GV	☑		Jusqu'à 30 kW		A1/8
Contacteur + Relais de protection TeSys LE1, LE2	☑	☑	Jusqu'à 37 kW		A1/10
Disjoncteur pour moteur + Contacteur TeSys LE1GV	☑		Jusqu'à 7,5 kW		A1/13
Interrupteur-sectionneur à fusibles + Contacteur + Relais de protection TeSys LE4, LE8	☑	☑	Jusqu'à 15 kW		A1/14

Etoile-Triangle

3 contacteurs + Relais de protection TeSys LE3	☑		Jusqu'à 30 kW		A1/16
Interrupteur-sectionneur à fusibles + 3 contacteurs + Relais de protection TeSys LE6	☑		Jusqu'à 22 kW		A1/18
Pièces de rechange					A1/19

Pour application de sécurité

Disjoncteur-moteur + Bouton-poussoir d'arrêt d'urgence TeSys GV	☑		Jusqu'à 11 kW		A1/21
Disjoncteur-moteur + Contacteur + Interrupteur d'arrêt d'urgence TeSys LG1	☑		Jusqu'à 9 kW		A1/22
Disjoncteur-moteur + Contacteur + Bouton-poussoir d'arrêt d'urgence TeSys LG7, LG8, LJ7, LJ8	☑	☑	Jusqu'à 9 kW		A1/24
Pièces de rechange					A1/28

Données pour bureaux d'études

A1/31

**Logiciel "Guide de choix" à télécharger
"Enclosed Motor Starter Solution guide"**

Le logiciel vous aide à sélectionner intuitivement votre solution de démarrages moteurs en coffret*.

Le logiciel est disponible pour PC et iPad.

*Bien qu'étant encore sélectionnables, les coffrets TeSys LE ne sont plus commercialisés.



Cliquer ou scanner pour télécharger



Démarrateurs et équipements en coffret TeSys

Interrupteurs-sectionneurs à commande rotative

Démarrateurs en coffret



VCF 0GE



VCF 3GE



VCF5GEN



VCFN 12GE

Interrupteurs-sectionneurs en coffret pour applications hautes performances

- Interrupteurs-sectionneurs tripolaires de 10 à 140 A, à commande rotative conformes à IEC 60947-4-1 et IEC 60204.
- Marquage du dispositif de commande
- Poignée de commande cadenassable (cadenas non fournis).
- Coffrets IP 65, plombables et verrouillables.
- Verrouillage du capot en position "I" (ON) jusqu'à 63 A.
- Plaque de masse pour continuité de câble blindé (Ø11 à 14 mm) dans interrupteurs-sectionneurs en coffrets avec référence finissant par "GP".

Interrupteurs-sectionneurs principaux et d'Arrêt d'urgence tripolaires ⁽¹⁾

Dispositif de commande		lthe	Puissance AC-23 à 400 V	Bloc de base incorporé	Adjonction possible d'additifs ⁽²⁾	Avec plaque de masse	Référence ⁽³⁾	Masse
Poignée	Plastron Dimensions							
	mm	A	kW					kg
Rouge cadenassable par 3 cadenas (Ø4 à Ø8)	Jaune 60 x 60	10	4	V02	2	Non	VCF02GE	0,400
						Oui	VCF02GEGP	0,460
		16	5,5	V01	2	Non	VCF01GE	0,400
						Oui	VCF01GEGP	0,460
		20	7,5	V0	2	Non	VCF0GE	0,400
						Oui	VCF0GEGP	0,460
Rouge à crosse cadenassable par 3 cadenas (Ø4 à Ø8)	Jaune 90 x 90	25	11	V1	2	Non	VCF1GE	0,400
						Oui	VCF1GEGP	0,460
		32	15	V2	2	Non	VCF2GE	0,500
		50	22	V3	3	Non	VCF3GE	0,930
		63	30	V4	3	Non	VCF4GE	0,930
		100	37	V5	1	Non	VCF5GEN	2,190
140	45	V6	1	Non	VCF6GEN	2,190		

Interrupteurs-sectionneurs principaux tripolaires ⁽¹⁾

Dispositif de commande		lthe	Puissance AC-23 à 400 V	Bloc de base incorporé	Adjonction possible d'additifs ⁽²⁾	Référence ⁽³⁾	Masse
Poignée	Plastron Dimensions						
	mm	A	kW				kg
Noire cadenassable par 3 cadenas (Ø4 à Ø8)	Noir 60 x 60	10	4	V02	2	VBF02GE	0,500
						VBF01GE	0,500
		16	5,5	V01	2	VBF0GE	0,500
		20	7,5	V0	2	VBF1GE	0,500
		25	11	V1	2	VBF2GE	0,500
		32	15	V2	2	VBF3GE	0,930
Noire à crosse cadenassable par 3 cadenas (Ø4 à Ø8)	Noir 90 x 90	50	22	V3	3	VBF4GE	0,930
		63	30	V4	3	VBF5GEN	2,190
		100	37	V5	1	VBF6GEN	2,190
		140	45	V6	1		

Interrupteurs-sectionneurs en coffret pour applications standard

- Interrupteurs-sectionneurs tripolaires de 10 à 32 A, à commande rotative conformes à IEC 60947-4-1.
- Degré de protection IP 55.

Interrupteurs-sectionneurs principaux et d'Arrêt d'urgence tripolaires ⁽¹⁾

Dispositif de commande		lthe	Puissance AC-23 à 400 V	Bloc de base incorporé	Adjonction possible d'additifs ⁽²⁾	Référence ⁽³⁾	Masse
Poignée	Plastron Dimensions						
	mm	A	kW				kg
Rouge cadenassable par 1 cadenas (Ø8) ou par 3 cadenas (Ø6)	Jaune 60 x 60	10	4	VN12	2	VCFN12GE ⁽²⁾	0,422
		16	5,5	VN20	2	VCFN20GE ⁽²⁾	0,422
		20	7,5	V0	0	VCFN25GE	0,512
		25	11	V1	0	VCFN32GE	0,512
		32	15	V2	0	VCFN40GE	0,512

⁽¹⁾ Caractéristiques des interrupteurs-sectionneurs, consulter notre agence régionale.

⁽²⁾ Pour coffrets VCF ou VBF, voir page A1/4. Pour coffrets VCFN voir page A1/5.

⁽³⁾ Coffrets non adaptés à un usage dans des environnements contenant des substances corrosives (détergents, solvants chlorés, cétones, alcool, hydrocarbures aromatiques).

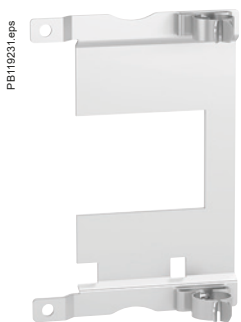
Nota : Coffrets VCF et VBF de 02GE à 2GE, un seul bloc de contact auxiliaire VZ7 ou VZ20 peut être monté.

Démarrateurs et équipements en coffret TeSys

Interrupteurs-sectionneurs à commande rotative



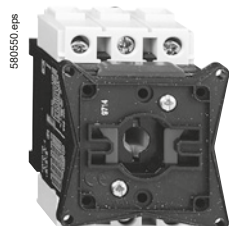
VBFX GE2



VGP1



VGPClip1



V0

Coffrets vides

Coffret IP65 avec poignée rouge cadenassable et plastron jaune
(pour montage d'un interrupteur- sectionneur principal et d'Arrêt d'urgence)

Pour bloc de base	lthe	Adjonction possible d'additifs ⁽¹⁾	Référence ⁽²⁾	Masse
A				kg
VN12, VN20 V02...V2	10...32	2	VCFXGE1	0,340
V02...V2	10...32	4	VCFXGE4	0,660
V3	50	3	VCFXGE2	0,660
V5 - V6	100.... 140	1	VCFXGE6	1,04

Coffret IP65 avec poignée noire cadenassable et plastron noir
(pour montage d'un interrupteur- sectionneur principal)

VN12, VN20 V02...V2	10...32	2	VBFXGE1	0,340
V02...V2	10...32	4	VBFXGE4	0,660
V3 - V4	50...63	3	VBFXGE2	0,660
V5 - V6	100.... 140	1	VBFXGE6	1,04

Plaque de masse et accessoires

Plaque de masse métallique, pour le raccordement de câbles blindés. A installer entre le fond du coffret et l'arrière de l'interrupteur-sectionneur, par 2 vis de fixation. Mise à la terre du blindage du câble assurée par 2 colliers, serrage de Ø11 à 14 mm (pour interrupteurs-sectionneurs en coffret VCF02GE, VCF01GE, VCF0GE, VCF1GE)

Plaque de masse + 2 colliers + 2 vis	VGP1	0,07
2 colliers + 2 vis	VGPClip1	0,01

Blocs de base pour applications standard ⁽³⁾

Désignation	Calibre	Référence	Masse
A			kg
Interrupteurs-sectionneurs tripolaires	10	VN12	0,110
	16	VN20	0,110

Blocs de base pour applications hautes performances ⁽³⁾

Désignation	Calibre	Référence	Masse
A			kg
Interrupteurs-sectionneurs tripolaires	10	V02	0,200
	16	V01	0,200
	20	V0	0,200
	25	V1	0,200
	32	V2	0,200
	50	V3	0,200
	63	V4	0,200

(1) Voir pages A1/4 et A1/5.

(2) Coffrets non adaptés à un usage dans des environnements contenant des substances corrosives (détergents, solvants chlorés, cétones, alcool, hydrocarbures aromatiques).

(3) Caractéristiques des interrupteurs-sectionneurs, consulter notre agence régionale.

Démarrateurs et équipements en coffret TeSys

Interrupteurs-sectionneurs à commande rotative

Contacts additifs

Démarrateurs
en coffret



VZ0



VZ11



VZ15



VZ20

Additifs pour coffret VCF et VBF

Désignation	Calibre	Référence
	A	
Pôles principaux (montés en coffret)	10	VZ02
	16	VZ01
	20	VZ0
	25	VZ1
	32	VZ2
	50	VZ3
	63	VZ4
Pôles neutres à fermeture avancée et ouverture retardée	10 à 32	VZ11
	50 et 63	VZ12
	100 et 140	VZ13
Barrettes de terre	10 à 32	VZ14
	50 et 63	VZ15
	100 et 140	VZ16
Désignation	Type de contacts	Référence
Blocs de 2 contacts auxiliaires	"F + O" ⁽¹⁾	VZ7
	"F + F"	VZ20

Nota : Les additifs montés près du bloc de base sont des pôles principaux. Le nombre de pôles additifs principaux doit être limité à 3 par bloc de base.

(1) "F" à fermeture retardée, "O" à ouverture avancée.

Démarrateurs et équipements en coffret TeSys

Interrupteurs-sectionneurs à commande rotative

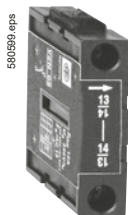
Contacts additifs



VZN11



VZN14



VZN05

Additifs pour coffret VCFN 12GE et 20GE

Désignation	Calibre	Référence
Pôles principaux	10	VZN12
	16	VZN20
Pôle neutre à fermeture avancée et ouverture retardée	10 et 16	VZN11
Barrette de terre	10 et 16	VZN14

Désignation	Type de contacts	Référence
Blocs de contact auxiliaire	1 contact "F" à fermeture retardée	VZN05
	1 contact "O" à ouverture avancée	VZN06

Démarrateurs en coffret

Démarrateurs et équipements en coffret TeSys

Interrupteurs-sectionneurs à commande rotative, version UL

Contacts additifs

Démarrateurs en coffret



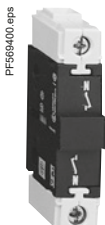
VC1GUN



VC3GUN



VC5GUN



VZ11



VZ15



VZ20

Interrupteurs-sectionneurs en coffret pour applications hautes performances

- Interrupteurs-sectionneurs tripolaires de 25 à 140 A, à commande rotative conformes à IEC 60947-4-1, IEC 60204, UL 508 et CSA 22.2 n° 14.
- Marquage du dispositif de commande
- Poignée de commande cadenassable (cadenas non fournis).
- Coffrets IP65, NEMA type 1 et type 12, plombables et verrouillables.

Interrupteurs-sectionneurs principaux et d'Arrêt d'urgence tripolaires ⁽¹⁾

Dispositif de commande	Calibre	Puissances normalisées des moteurs UL			Bloc de base incorporé	Adjonction possible d'additifs ⁽²⁾	Référence	Masse		
		IEC (lth)	UL	600 V					240 V	480 V
Poignée	Plastron Dimensions	IEC (lth)	UL	HP	HP	HP				
	mm	A	A	HP	HP	HP		kg		
Rouge cadenassable par 3 cadenas (Ø4 à Ø8)	Jaune 60 x 60	32	20	5	10	10	V1	2	VC1GUN	0,500
		40	25	5	10	15	V2	2	VC2GUN	0,500
		63	45	10	20	30	V3	2	VC3GUN	0,930
		80	63	15	30	40	V4	2	VC4GUN	0,930
Rouge à crosse cadenassable par 3 cadenas (Ø4 à Ø8)	Jaune 90 x 90	125	100	25	50	50	V5	1	VC5GUN	2,190
		175	115	30	50	60	V6	1	VC6GUN	2,190

Additifs pour coffret VC

Désignation	Calibre A	Référence
Pôles principaux (montés en coffret)	25	VZ1
	32	VZ2
	50	VZ3
	63	VZ4
Pôles neutres à fermeture avancée et ouverture retardée	10 à 32	VZ11
	50 et 63	VZ12
	100 et 140	VZ13
Barrettes de terre	10 à 32	VZ14
	50 et 63	VZ15
	100 et 140	VZ16
Désignation	Type de contacts	Référence
Blocs de 2 contacts auxiliaires	"F + O" ⁽³⁾	VZ7
	"F + F"	VZ20

(1) Caractéristiques des interrupteurs-sectionneurs, consulter notre agence régionale.

(2) Coffrets non adaptés à un usage dans des environnements contenant des substances corrosives (détergents, solvants chlorés, cétones, alcool, hydrocarbures aromatiques).

(3) "F" à fermeture retardée, "O" à ouverture avancée.

Démarreurs en coffret TeSys

Disjoncteur-moteur magnéto-thermique GV2ME



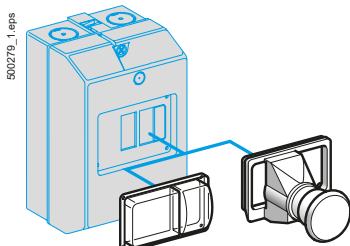
GV2MC



GV2MP



GV2CP21



GV2K011

Caractéristiques ⁽¹⁾

Conformité aux normes	IEC 60947-2, IEC 60947-4-1
Tension d'emploi Ue	690 V
Matière	Polycarbonate ⁽²⁾

GV2	ME 01	ME 02	ME 03	ME 04	ME 05	ME 06	ME 07	ME 08	ME 10	ME 14	ME 16	ME 20	ME 21	ME 22
lthe en coffret (A)	0,16	0,25	0,4	0,63	1	1,6	2,5	4	6,3	9	13	17	21	23

Références

Coffrets pour disjoncteurs magnéto-thermiques GV2ME ⁽³⁾

Type	Degré de protection	Adjonctions possibles de contacts latéraux sur le GV2ME		Référence	Masse kg
		Gauche	Droite		
En saillie, à double isolation, avec conducteur de protection. Couverture plombable	IP41	1	1	GV2MC01	0,290
	IP55	1	1	GV2MC02	0,300
		ou			GV2MCK04 ⁽⁴⁾
A encastrer, avec conducteur de protection	IP55 pour température < +5 °C	1	1	GV2MC03	0,300
	IP41 (face avant)	1	1	GV2MP01	0,115
	IP41 (face avant, encastrement réduit)	–	1	GV2MP03	0,115
	IP55 (face avant)	1	1	GV2MP02	0,130
	IP55 (face avant, encastrement réduit)	–	1	GV2MP04	0,130

Plastron

Désignation		Référence	Masse kg
Pour commande directe, au travers d'un panneau, d'un GV2ME monté sur châssis	IP55	GV2CP21	0,800

Adjonctions communes aux coffrets (fourniture séparée)

Désignation		Vente par Q. indiv.	Référence unitaire	Masse kg	
Dispositif de verrouillage par cadenas ⁽⁵⁾ de la commande du GV2ME (le verrouillage n'est possible que dans la position "O")	1 à 3 cadenas Ø4 à 8 mm	1	GV2V01	0,075	
Bouton-poussoir "coup de poing" Ø40 mm, rouge, IP55	A impulsion ⁽⁶⁾	1	GV2K011	0,052	
	Arrêt d'urgence A accrochage ⁽⁶⁾	Déverrouillage par clé n° 455	1	GV2K021	0,160
		Tourner pour déverrouiller	1	GV2K031	0,115
			1	GV2K04 ⁽³⁾	0,120
Dispositif d'étanchéité	Pour coffrets et plastron	IP 55 pour température comprise entre +5 °C et +40 °C	10	GV2E01	0,012
		IP 55 pour température comprise entre -20 °C et +40 °C	10	GV2E02	0,012
Borne de neutre		100	NSYTRV62BL	0,015	
Cloison		50	NSYTRAC22BL	0,003	

⁽¹⁾ Caractéristiques des disjoncteurs GV2ME et adjonctions : voir chapitre B6 "Disjoncteurs".

⁽²⁾ Coffrets non adaptés à un usage dans des environnements contenant des substances corrosives (détergents, solvants chlorés, cétones, alcool, hydrocarbures aromatiques).

⁽³⁾ Commander le disjoncteur séparément. Références GV2ME01 à ME22 : voir chapitre B6 "Disjoncteurs".

⁽⁴⁾ Le coffret GV2MCK04 dispose d'un bouton-poussoir "coup de poing" Arrêt d'urgence GV2K04 monté d'origine.

⁽⁵⁾ Livré avec dispositif d'étanchéité IP55 GV2E01. A monter avec coffret GV2M●01.

⁽⁶⁾ Consignation de la position "O" par cadenas Ø4 à 8 mm.

Démarrateurs en coffret TeSys

Disjoncteur-moteur magnétique (GV2L) ou magnéto-thermique (GV2P)

Démarrateurs en coffret



GV2PC

Caractéristiques ⁽¹⁾

Conformité aux normes	IEC 60947-2, IEC 60947-4-1 (seulement pour GV2P)
Degré de protection selon IEC 60529	IP65 / IK08
Tension d'emploi Ue	690 V
Matière	Polycarbonate ⁽²⁾

GV2	L/P 01	L/P 02	L/P 03	L/P 04	L/P 05	L/P 06	L/P 07	L/P 08	L/P 10	L/P 14	L/P 16	L/P 20	L/P 21	L/P 22
lthe en coffret (A)	0,16	0,25	0,4	0,63	1	1,6	2,5	4	6,3	9	13	17	21	23

Références

Coffrets équipés d'une poignée rotative cadenassable, pour disjoncteurs GV2P/L ⁽³⁾

Composition	Type	Référence
<ul style="list-style-type: none"> ■ Coffret isolant ■ Poignée noire, consignation En/Hors service 	En saillie	GV2PC01
<ul style="list-style-type: none"> ■ Coffret isolant ■ Poignée rouge sur fond jaune, consignation Hors service 	En saillie	GV2PC02

⁽¹⁾ Caractéristiques des disjoncteurs :

GV2L : voir chapitre B6 "Disjoncteurs".

GV2P : voir chapitre B6 "Disjoncteurs".

⁽²⁾ Eviter de mettre ce matériau en contact avec des bases fortes (détergents, solvants chlorés, cétones, alcool, hydrocarbures aromatiques.)

⁽³⁾ Commander le disjoncteur séparément.

Références **GV2L01** à **L22** : voir chapitre B6 "Disjoncteurs".

Références **GV2P01** à **P22** : voir chapitre B6 "Disjoncteurs".

Démarrateurs en coffret TeSys

Disjoncteur-moteur magnétique (GV3L) ou magnéto-thermique (GV3P)

Caractéristiques ⁽¹⁾

Conformité aux normes	IEC 60947-2, IEC 60947-4-1 (seulement pour GV3P)
Degré de protection selon IEC 60529	IP65/IK09
Tension d'emploi Ue	690 V
Matière	Tôle d'acier

GV3	L40 P40	L50 P50	L65 P65
lthe en coffret (A)	35	41	55

Références

Coffrets équipés d'une poignée rotative cadenassable, pour disjoncteurs GV3P/L ^{(2) (3)}

Composition ⁽⁴⁾	Type	Référence	Masse kg
<ul style="list-style-type: none"> ■ Coffret métallique ■ Poignée noire, consignation En/Hors service ■ Adaptateur disjoncteur/poignée. 	En saillie	GV3PC01	2,000
<ul style="list-style-type: none"> ■ Coffret métallique ■ Poignée rouge sur fond jaune, consignation Hors service ■ Adaptateur disjoncteur/poignée. 	En saillie	GV3PC02	2,000

(1) Caractéristiques des disjoncteurs :
GV3L : voir chapitre B6 "Disjoncteurs".
GV3P : voir chapitre B6 "Disjoncteurs".

(2) Commander le disjoncteur séparément.
 Références **GV3L40 à L65 :** voir chapitre B6 "Disjoncteurs".
 Références **GV3P40 à P65 :** voir chapitre B6 "Disjoncteurs".

(3) Possibilité de monter 1 disjoncteur GV3P ou GV3L seul + 1 contacteur LC1D●●A●● + jeu de barres en S (GV3 S).

(4) Éléments à monter par vos soins.



GV3PC

Démarrers et équipements en coffret TeSys

Contacteur + relais de protection ⁽¹⁾

sans sectionneur

Démarrers en coffret



LE1D●●



LE1D●●A●●



LE2D●●



LE2D●●A●●

Caractéristiques	
Conformité aux normes	IEC 60947-4-1
Degré de protection selon IEC 60529	LE2K : IP65 / IK09 LE●D09...D35 : IP65 / IK07 LE●D40A...D65A : IP65 / IK09
Température de l'air ambiant	Pour fonctionnement : -5...+40 °C
Positions de fonctionnement	Identiques à celles des contacteurs
Matière	LE2K et LE●D09...D35 : polycarbonate ⁽²⁾ LE●D40A...D65A : Tôle d'acier

Références

Démarrers 1 sens de marche									
Puissances normalisées des moteurs triphasés 50/60 Hz en catégorie AC-3						Courant I the maxi jusqu'à	Référence de base à compléter par le repère de la tension ⁽³⁾	Masse	
220 V	380 V	415 V	440 V	500 V	660 V				
230 V	400 V			690 V		A		kg	
2,2	4	4	4	5,5	5,5	9	LE1D09●●	0,920	
3	5,5	5,5	5,5	7,5	7,5	12	LE1D12●●	0,920	
4	7,5	9	9	10	10	18	LE1D18●●	1,015	
5,5	11	11	11	15	15	25	LE1D25●●	1,015	
7,5	15	15	15	18,5	18,5	35	LE1D35●●	4,320	
11	18,5	22	22	22	30	40	LE1D40A●●	4,820	
15	22	25	30	30	33	50	LE1D50A●●	4,850	
18,5	30	37	37	37	37	65	LE1D65A●●	4,850	

Démarrers 2 sens de marche									
1,5	2,2	2,2	3	-	-	6	LE2K065●●	1,080	
2,2	4	4	4	-	-	9	LE2K095●●	1,080	
-	-	-	-	5,5	5,5	9	LE2D09●● ⁽⁴⁾	2,100	
3	5,5	5,5	5,5	7,5	7,5	12	LE2D12●●	2,100	
4	7,5	9	9	10	10	18	LE2D18●●	2,410	
5,5	11	11	11	15	15	25	LE2D25●●	2,570	
7,5	15	15	15	18,5	18,5	35	LE2D35●●	4,100	
11	18,5	22	22	22	30	40	LE2D40A●●	5,270	
15	22	25	30	30	33	50	LE2D50A●●	5,470	
18,5	30	37	37	37	37	65	LE2D65A●●	5,470	

⁽¹⁾ Protection contre les surcharges par relais thermique, à commander séparément. Références LRD : voir chapitre B11 "Relais de protection".

⁽²⁾ Eviter de mettre ce matériau en contact avec des bases fortes (détergents, solvants chlorés, cétones, alcool, hydrocarbures aromatiques).

⁽³⁾ Repères des tensions du circuit de commande :

Volts	24	48	110	115	120	220	230	240	380	400	415	440
~ 50/60 Hz												
LE1D09 à D35	B7	E7	F7	FE7	G7	M7	P7	U7	Q7	V7	N7	R7
LE1D40A à D65A, LE2D40A à D65A	-	-	-	FE7	-	-	P7	-	Q7	-	-	-
LE2D09 à D35	B7	-	-	-	-	M7	P7	U7	Q7	V7	N7	-
LE2K	-	-	-	-	-	M7	P7	U7	Q7	V7	-	-

⁽⁴⁾ Choix en fonction de l'encombrement et du nombre de manœuvres, consulter notre agence régionale.

Démarrateurs et équipements en coffret TeSys

Contacteur + relais de protection ⁽¹⁾

sans sectionneur

Démarrateurs en coffret



LE1D●●A04



LE1D●●A05



LE1D●●A09



LE1D●●A13

Description

Les versions standard comportent :

- Pour 1 sens de marche :
 - LE1D09...D65A :
 - 1 bouton "I" Marche vert,
 - 1 bouton "O" Arrêt/Réarmement rouge.

- Pour 2 sens de marche :
 - LE2K :
 - 1 bouton Marche ↑,
 - 1 bouton Marche ↓,
 - 1 bouton Arrêt/Réarmement rouge,
 - LE2D09...D65A :
 - 1 bouton tournant à 2 positions à impulsion "I"- "II",
 - 1 bouton "O" Arrêt/Réarmement rouge,

Pour les tensions d'alimentation entre 380 et 440 V (repères Q7, V7, N7 ou R7) le circuit contrôle est précâblé entre phases. Pour les autres tensions, le circuit contrôle doit être raccordé par vos soins.

Variantes (montées par nos soins)

Description	Variante disponible pour démarreur ⁽²⁾	Suffixe à indiquer en fin de référence du démarreur ⁽³⁾
Pas de bouton	LE1D09...D65A●● LE2D40A...D65A●●	A04
1 bouton "R" Réarmement bleu	LE1D09...D65A●● LE2D40A...D65A●●	A05
1 bouton tournant à 3 positions maintenues ("I"- "O"- "II") ("I" : Marche automatique ; "O" : Arrêt ; "II" : Marche manuelle) 1 bouton "R" Réarmement bleu	LE1D09...D25●●	A09
1 bouton tournant à 2 positions maintenues "O"- "I" ("O" : Arrêt ; "I" : Marche manuelle) 1 bouton "R" Réarmement bleu	LE1D09...D25●●	A13
Montage d'un contacteur LC1 D09 dans un coffret identique au LE1D18	LE1D09P7 LE1D09P7A13	T

Pour les démarreurs LE1D09 à D35 et LE2D09 à D35 : les variantes A04, A05, A09, A13 et T peuvent également être réalisées à partir de pièces détachées.

Coffret vide, contacteur et relais thermique à commander séparément.

A monter par vos soins.

Références des coffrets vides **DE1DS / DE2DS** : voir page A1/20.

Références des contacteurs **LC1D / LC2D** : voir chapitre B8 "Contacteurs".

Références des relais thermiques **LRD** : voir chapitre B11 "Relais de protection".

⁽¹⁾ Voir page précédente.

⁽²⁾ Repères des tensions du circuit de commande :

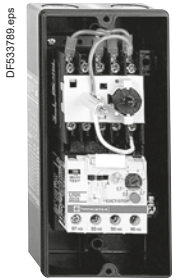
Volts	220	230	240	380	400	415
~ 50/60 Hz						
LE1D09 à D35	M7	P7	U7	Q7	V7	N7
LE1D40A à D65A, LE2D40A à D65A	-	P7	-	Q7	-	-

⁽³⁾ Exemple : **LE1D09P7A04**.

Démarrers et équipements en coffret TeSys

Contacteur + relais de protection

Démarrers en coffret



LE1M35●●●●

Caractéristiques ⁽¹⁾

Conformité aux normes	IEC 60947-4-1
Degré de protection selon IEC 60529	IP 65
Température de l'air ambiant	Pour fonctionnement : - 5 à + 40 °C
Positions de fonctionnement	Identiques à celles des contacteurs TeSys K
Matière	ABS autoextinguible

Références

Démarrers 1 sens de marche

Le démarreur LE1 M, associé à des constituants pour la protection contre les courts-circuits, offre une coordination de type 1 ou 2 selon les dispositifs employés.

Puissances normalisées des moteurs triphasés 50/60 Hz en catégorie AC-3				Zone de réglage du relais de protection LR2 K ⁽²⁾	Référence de base à compléter par le repère de la tension ⁽³⁾
220 V 230 V	240 V	380 V 400 V	415 V		
kW	kW	kW	kW	A	
0,12	0,12	0,25	0,25	0,54...0,8	LE1M35●●05
0,18	0,18	0,37	0,37	0,8...1,2	LE1M35●●06
0,25	0,25	0,55	0,55	1,2...1,8	LE1M35●●07
0,37	0,37	1,1	0,75	1,8...2,6	LE1M35●●08
0,55	0,55	1,5	1,5	2,6...3,7	LE1M35●●10
1,1	0,75	2,2	2,2	3,7...5,5	LE1M35●●12
1,5	1,1	3	3	5,5...8	LE1M35●●14
2,2	2,2	4	4	8...11,5	LE1M35●●16
3	3	5,5	5,5	10...14	LE1M35●●21
3,7	4	7,5	7,5	12...16	LE1M35●●22

Description

- La version standard comporte :
 - 1 contacteur TeSys LC1K●●,
 - 1 relais thermique TeSys LR2K,
 - 1 bouton "I" Marche vert,
 - 1 bouton "O/R" Arrêt/Réarmement rouge,
 - 1 voyant de signalisation de fonctionnement jaune.
- Pour les tensions d'alimentation entre 380 et 440 V (repères Q7, V7, N7 ou R7) le circuit contrôle est précâblé entre phases. Pour les autres tensions, le circuit contrôle doit être raccordé par vos soins.
- La commande peut s'effectuer par impulsion ou être maintenue.
- Une borne de terre et une borne de neutre sont prévues sur le fond du coffret.
- Pour les applications de sécurité, voir les démarreurs en coffret : GV2MC, LG1K, LG1D, LG7K, LG7D, LJ7K, LG8K et LJ8K.

Variante

Démarrer sans relais de protection LR2 K

Supprimer les 2 derniers caractères de la référence du démarreur choisi.
Exemple : LE1M35●●

Élément séparé de rechange

Désignation	Référence de base à compléter par le repère de la tension ⁽³⁾
Contacteur	LC1K●●A80

⁽¹⁾ Pour les caractéristiques du contacteur LC1 K, voir chapitre B8 "Contacteurs".
Pour les caractéristiques du relais thermique LR2 K, voir chapitre B11 "Relais de protection".

⁽²⁾ Relais de protection thermique monté d'origine.

⁽³⁾ Repères des tensions du circuit de commande :

Volts ~ 50/60 Hz	24	110	220	230	240	380	400	415	440
Repère	B7	F7	M7	P7	U7	Q7	V7	N7	R7

Démarrateurs et équipements en coffret TeSys

Avec disjoncteur magnéto-thermique + contacteur



LE1 GVMEK

PB112286_L32.eps

Démarrateurs en coffret

Caractéristiques	
Conformité aux normes	IEC 60947-4-1
Degré de protection selon IEC 60529	IP 55
Température de l'air ambiant	Pour fonctionnement : - 5 à + 40 °C
Positions de fonctionnement	Identiques à celles des contacteurs TeSys K
Matière	Polycarbonate ⁽¹⁾

Références	
Coffrets pour disjoncteurs magnéto-thermiques GV2ME et contacteurs LC1 K ⁽²⁾	
Composition	Référence
Coffret isolant, dispositif d'étanchéité GV2E01	LE1GVMEK
Coffret isolant, dispositif d'étanchéité GV2E01, borne de neutre	LE1GVMEKA59

Adjonctions (fourniture séparée)			
Désignation		Vente par Q. indiv.	Référence unitaire
Dispositif de verrouillage par cadenas ⁽³⁾ de la commande du GV2ME (le verrouillage n'est possible que dans la position "O")	1 à 3 cadenas Ø4 à 8 mm	1	GV2V01
Bouton Arrêt "coup de poing" Ø40 mm, rouge, IP55	A impulsion ⁽³⁾	1	GV2K011
	Arrêt d'urgence A accrochage ⁽³⁾	Déverrouillage par clé n° 455	1 GV2K021
		Tourner pour déverrouiller	1 GV2K031
Dispositif d'étanchéité		IP 55 pour température comprise entre +5 °C et +40 °C	10 GV2K04 ⁽⁴⁾
		IP 55 pour température comprise entre -20 °C et +40 °C	10 GV2E01
			GV2E02

Démarrateurs directs, 1 sens de marche						
Puissances normalisées des moteurs triphasés 50/60 Hz en catégorie AC-3			Plage de réglage des déclencheurs thermiques	Courant de déclenchement magnétique fixe 13 Irth	Pour assemblage client	
400/415 V	440 V	500 V			Référence disjoncteur moteur	Référence du contacteur à compléter par le repère de tension ⁽⁵⁾
kW	kW	kW	A	A		
0,37	0,37	0,37	1...1,6	22,5	GV2ME06	LC1K0610
0,55	0,55	0,55				
-	-	0,75				
0,75	0,75	-	1,6...2,5	33,5	GV2ME07	LC1K0610
-	1,1	1,1				
1,1	-	1,5	2,5...4	51	GV2ME08	LC1K0610
1,5	1,5	2,2				
2,2	2,2	-	4...6,3	78	GV2ME10	LC1K0610
-	3	3				
3	-	4	6...10	138	GV2ME14	LC1K0910
4	4	5,5				
5,5	5,5	7,5	9...14	170	GV2ME16	LC1K1210

- (1) Éviter de mettre ce matériau en contact avec des bases fortes (détergents, solvants chlorés, cétones, alcool, hydrocarbures aromatiques).
- (2) Commander le démarreur séparément. Références des démarrateurs-moteurs : voir chapitre A6 "Coordination et normes".
- (3) Livré avec dispositif d'étanchéité IP 55 GV2E01.
- (4) Consignation de la position "O" par cadenas Ø4 à 8 mm.
- (5) Repères des tensions du circuit de commande :

Volts	24	110	220/230	230	230/240	380/400
~ 50/60 Hz	B7	F7	M7	P7	U7	Q7
--- ⁽⁶⁾	BW3	-	-	-	-	-

- (6) Bobine a faible consommation (1,5 W) large plage d'utilisation (0,7...1,3 Uc) et antiparasitée d'origine.

Démarrateurs et équipements en coffret TeSys

Avec sectionneur à fusibles + contacteur + relais de protection ⁽¹⁾

Démarrateurs en coffret



LE4D●●



LE8D●●

Caractéristiques	
Conformité aux normes	IEC 60947-4-1
Degré de protection selon IEC 60529	LE●K : IP65/IK09 LE●D09...D35 : IP65/IK07
Température de l'air ambiant	Pour fonctionnement : -5...+40 °C
Positions de fonctionnement	Identiques à celles des contacteurs
Matière	Polycarbonate ⁽²⁾

Références

Démarrateurs 1 sens de marche										
Puissances normalisées des moteurs triphasés 50/60 Hz en catégorie AC-3						Courant I _{th} maxi jusqu'à	Fusibles à monter par vos soins		Référence de base à compléter par le repère de la tension ⁽³⁾	Masse
220 V	380 V	415 V	440 V	500 V	660 V		Taille	Type aM		
230 V	400 V				690 V					
kW	kW	kW	kW	kW	kW	A		A		kg
1,5	2,2	2,2	3	–	–	6	10 x 38	10	LE4K065●●	1,450
2,2	4	4	4	–	–	9	10 x 38	12	LE4K095●●	1,450
									ou LE4D09●● ⁽⁴⁾	1,960
2,2	4	4	4	5,5	–	9	10 x 38	12	LE4D09●●	1,960
3	5,5	5,5	5,5	7,5	–	12	10 x 38	16	LE4D12●●	1,960
4	7,5	9	9	10	–	18	10 x 38	20	LE4D18●●	2,200
5,5	11	11	11	15	–	25	10 x 38	25	LE4D25●●	2,200
7,5	15	15	15	18,5	18,5	35	14 x 51	32	LE4D35●●	5,190

Démarrateurs 2 sens de marche										
1,5	2,2	2,2	3	–	–	6	10 x 38	10	LE8K065●●	1,600
2,2	4	4	4	–	–	9	10 x 38	12	LE8K095●●	1,600
									ou LE8D09●● ⁽⁴⁾	3,550
–	–	–	–	5,5	–	9	10 x 38	12	LE8D09●●	3,550
3	5,5	5,5	5,5	7,5	–	12	10 x 38	16	LE8D12●●	3,550
4	7,5	9	9	10	–	18	10 x 38	20	LE8D18●●	3,700
5,5	11	11	11	15	–	25	10 x 38	25	LE8D25●●	4,670
7,5	15	15	15	18,5	18,5	35	14 x 51	32	LE8D35●●	5,800

- ⁽¹⁾ Protection contre les surcharges par relais thermique, à commander séparément. Références LRD : voir chapitre B11 "Relais de protection".
- ⁽²⁾ Eviter de mettre ce matériau en contact avec des bases fortes (détergents, solvants chlorés, cétones, alcool, hydrocarbures aromatiques).
- ⁽³⁾ Repères des tensions du circuit de commande :

Volts	24	48	110	115	120	220	230	240	380	400	415	440	
~ 50/60 Hz													
LE4D		B7	E7	F7	FE7	G7	M7	P7	U7	Q7	V7	N7	R7
LE4K		–	–	–	–	–	M7	P7	U7	Q7	V7	–	–
LE8K, LE8D		–	–	–	–	–	–	P7	–	Q7	V7	–	–

⁽⁴⁾ Choix en fonction de l'encombrement et du nombre de manœuvres, consulter notre agence régionale.

Démarrateurs et équipements en coffret TeSys

Avec sectionneur à fusibles + contacteur + relais de protection ⁽¹⁾

Démarrateurs en coffret



LE4D●●A04



LE4D●●A05

Description

Les versions standard comportent :

- Pour 1 sens de marche :
 - LE4K et LE4D :
 - 1 bouton "I" Marche vert,
 - 1 bouton "O" Arrêt/Réarmement rouge.
 - Pour 2 sens de marche :
 - LE8K :
 - 1 bouton Marche ↑,
 - 1 bouton Marche ↓,
 - 1 bouton Arrêt/Réarmement rouge,
 - LE8D :
 - 1 bouton tournant à 2 positions à impulsion "I"- "II",
 - 1 bouton "O" Arrêt/Réarmement rouge.

Protection	Circuit de puissance	Circuit de commande
LE4et LE8K	1 sectionneur tripolaire	Sans
LE4et LE8D	1 sectionneur tripolaire	+ 1 pôle supplémentaire

Pour les tensions d'alimentation entre 380 et 440 V (repères Q7, V7, N7 ou R7) le circuit contrôle est précâblé entre phases. Pour les autres tensions, le circuit contrôle doit être raccordé par vos soins.

Variantes (montées par nos soins)

Description	Variante disponible pour démarreur	Suffixe à indiquer en fin de référence du démarreur ⁽²⁾
Pas de bouton	LE4D09...D35 P7 (230 V), V7 (400 V)	A04
1 bouton "R" Réarmement bleu	LE4D09...D35 P7 (230 V), V7 (400 V)	A05

⁽¹⁾ Voir page précédente.

⁽²⁾ Exemple : **LE4D09P7A04**.

Démarrateurs et équipements en coffret TeSys

Démarrateurs Etoile-Triangle

3 contacteurs + Relais de protection, sans sectionneur ⁽¹⁾

Démarrateurs en coffret



LE3D●●

Caractéristiques

Conformité aux normes	IEC 60947-4-1
Degré de protection selon IEC 60529	IP65 / IK07
Température de l'air ambiant	Pour fonctionnement : -5 à +40 °C
Positions de fonctionnement	Identiques à celles des contacteurs
Matière	Polycarbonate ⁽²⁾

Références

- Fréquence maximale : 30 démarrages/heure.
- Durée maximale de démarrage : 30 secondes.
- LE3D : un temporisateur LADS2 impose un retard de 40 ms ± 15 ms au contacteur "triangle" au moment de la commutation, afin d'assurer un temps de coupure suffisant au contacteur "étoile".

Démarrateurs étoile-triangle

Puissances normalisées des moteurs à cage Tensions réseau "triangle"				Référence de base à compléter par le repère de la tension ⁽³⁾	Masse
220 V	380/400 V	415 V	440 V		
kW	kW	kW	kW		kg
4	7,5	7,5	7,5	LE3D09●●	3,650
5,5	11	11	11	LE3D12●●	3,650
11	18,5	22	22	LE3D18●●	3,750
15	30	30	30	LE3D35●●	5,160

⁽¹⁾ Le calibre du relais doit permettre le réglage à 0,58 du courant nominal du moteur.
Références LRD : voir chapitre B11 "Relais de protection".

⁽²⁾ Éviter de mettre ce matériau en contact avec des bases fortes (détergents, solvants chlorés, cétones, alcool, hydrocarbures aromatiques).

⁽³⁾ Repères des tensions du circuit de commande :

Volts ~ 50/60 Hz	24	220	230	240	380	400	415
LE3D	B7	M7	P7	U7	Q7	V7	N7

Démarrateurs et équipements en coffret TeSys

Démarrateurs Etoile-Triangle

3 contacteurs + Relais de protection, sans sectionneur ⁽¹⁾



LE3D●●A04

Description

La version standard comporte :

- LE3D :
- 1 bouton "I" Marche vert,
- 1 bouton "O" Arrêt/Réarmement rouge.

Pour les tensions d'alimentation entre 380 et 415 V (repères Q7, V7 ou N7) le circuit contrôle est précâblé entre phases. Pour les autres tensions, le circuit contrôle doit être raccordé par vos soins.

Variantes (montées par nos soins)

Description	Variante disponible pour démarreur	Suffixe à indiquer en fin de référence du démarreur ⁽²⁾
Pas de bouton	LE3D09...D35 P7 (230 V) V7 (400 V)	A04

⁽¹⁾ Protection contre les surcharges par relais thermique à commander séparément.

Le calibre du relais doit permettre le réglage à 0,58 du courant nominal du moteur.

Références LRD : voir chapitre B11 "Relais de protection"

⁽²⁾ Références démarreur, voir page précédente - Exemple : **LE3D09P7A04**.

Démarrateurs et équipements en coffret TeSys

Démarrateurs Etoile-Triangle

3 contacteurs + Relais de protection, avec sectionneur ⁽¹⁾

Démarrateurs en coffret



LE6D●●

Caractéristiques

Conformité aux normes	IEC 60947-4-1
Degré de protection selon IEC 60529	IP65 / IK07
Température de l'air ambiant	Pour fonctionnement : - 5 à +40 °C
Positions de fonctionnement	Identiques à celles des contacteurs
Matière	Polycarbonate ⁽²⁾

Références

- Fréquence maximale : 30 démarrages/heure.
- Durée maximale de démarrage : 30 secondes.
- Un temporisateur LA2 DS2 impose un retard de 40 ms ±15 ms au contacteur "triangle" au moment de la commutation, afin d'assurer un temps de coupure suffisant au contacteur "étoile".

Puissances normalisées des moteurs à cage				Fusibles à monter par vos soins		Référence de base à compléter par le repère de la tension ⁽³⁾	Masse
Tensions réseau "triangle"				Taille	Type aM		
220 V	380 V	415 V	440 V				
kW	kW	kW	kW	A			kg
4	7,5	7,5	7,5	10 x 38	20	LE6D09●●	3,900
5,5	11	11	11	10 x 38	25	LE6D12●●	3,900
11	18,5	22	22	14 x 51	40	LE6D18●●	4,850

⁽¹⁾ Protection contre les surcharges par relais thermique à commander séparément.

Le calibre du relais doit permettre le réglage à 0,58 du courant nominal du moteur.

Références LRD : voir chapitre B11 "Relais de protection".

⁽²⁾ Éviter de mettre ce matériau en contact avec des bases fortes (détergents, solvants chlorés, cétones, alcool, hydrocarbures aromatiques).

⁽³⁾ Repères des tensions de circuit de commande :

Volts ~ 50/60 Hz	24	230	400
LE6D	B7	P7	V7

Description

La version standard comporte :

- LE6D :
 - 1 bouton "I" Marche vert,
 - 1 bouton "O" Arrêt/Réarmement rouge.

Pour les tensions d'alimentation entre 380 et 415 V (repères Q7, V7 ou N7) le circuit contrôle est précâblé entre phases. Pour les autres tensions, le circuit contrôle doit être raccordé par vos soins.

Protection	Circuit de puissance	Circuit de commande
LE6D09 et D12	1 sectionneur tripolaire	+ 1 pôle supplémentaire
LE6D18	1 sectionneur tripolaire	+ 1 disjoncteur GB2CB08

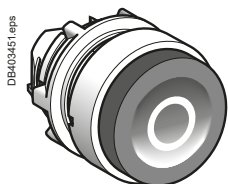
Démarrers et équipements en coffret TeSys

Éléments séparés de rechange pour démarrers

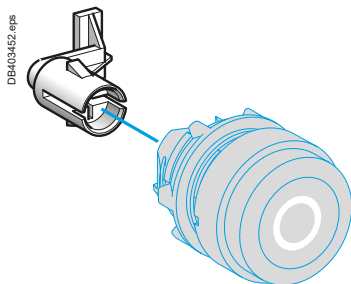
Démarrers en coffret



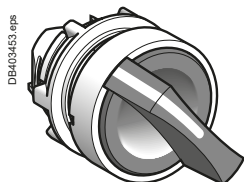
ZB5 AA331



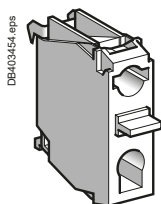
ZB5 AL432



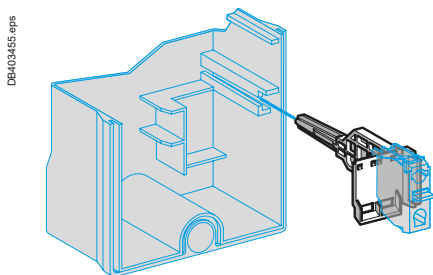
LAD9091



ZB5 AD●



ZEN L1111



LAD91809

Têtes pour boutons-poussoirs Marche et Arrêt/Réarmement

Désignation	Utilisation sur	Référence unitaire
Affleurantes vertes "I" ⁽¹⁾	LE1, LE3, LE4, LE6 D09...D35	ZB5AA331
Dépassantes rouges "O" ⁽¹⁾	LE● D09...D35	ZB5AL432
Kit d'adaptation de la tête ZB5 AL432	LE1D09 et D12	LAD9091
	LE1D18...D35, LE2D09...D35	LAD91810
	LE3, LE4, LE6et LE8 D09...D35	LAD9T4

Têtes pour boutons-poussoirs Réarmement

Affleurantes bleues "R" ⁽²⁾	LE● D09...D35	ZB5AA0 + ZBA639 ⁽³⁾
Kit d'adaptation de la tête ZB5 AA0 + ZBA 639	LE1D09 et D12	LAD9092
	LE1D18...D35, LE2D09...D35	LAD91810
	LE3, LE6, LE4 et LE8D09...D35	LAD9T4

Têtes pour boutons tournants

3 positions fixes	LE1D09...D35●●A09	ZB5AD3
2 positions fixes	LE1D09...D35●●A13	ZB5AD2
3 positions à rappel au centre	LE2D09...D35 LE8D09...D35	ZB5AD5

Blocs de contact

A fermeture 1 "F" à impulsion	LE● D09...D35	ZENL1111
A ouverture 1 "O" à impulsion	LE● D09...D35	ZENL1121
Support pour bloc de contact	LE1D09 et D12	LAD90909
	LE1D18...D35, LE2, LE3, LE4, LE6 et LE8D09...D35	LAD91809

⁽¹⁾ Ne pas oublier de commander le kit d'adaptation LAD9091 ou LAD91810 ou LAD9T4 selon calibre.

⁽²⁾ Ne pas oublier de commander le kit d'adaptation LAD9092 ou LAD91810 ou LAD9T4 selon le calibre.

⁽³⁾ Vente par quantité indivisible de 10.

Démarrateurs et équipements en coffret TeSys

Éléments séparés de rechange pour démarrateurs

Démarrateurs
en coffret



DE1 DS1A04



DE1 DS1A05



DE1 DS1



DE1 DS1A13

Coffrets vides pour démarrateurs sans sectionneur

Tête(s) de bouton-poussoir montée(s) sur le couvercle	Utilisation prévue pour	Référence
Sans	LE1D09 et D12	DE1DS1A04
	LE1D18...D35	DE1DS2A04
	LE2D09...D35	DE1DS2A04
1 tête affleurante bleue "R"	LE1D09 et D12	DE1DS1A05
	LE1D18...D35	DE1DS2A05
	LE2D09...D35	DE1DS2A05
1 tête affleurante verte "I" 1 tête dépassante rouge "O"	LE1D09 et D12	DE1DS1
	LE1D18...D35	DE1DS2
1 tête affleurante bleue "R" 1 commutateur à 3 positions fixes	LE1D09 et D12	DE1DS1A09
	LE1D18...D35	DE1DS2A09
1 tête affleurante bleue "R" 1 commutateur à 2 positions fixes	LE1D09 et D12	DE1DS1A13
	LE1D18...D35	DE1DS2A13
1 tête affleurante bleue "R" 1 commutateur à 3 positions à rappel au centre	LE2D09...D35	DE2DS2

Références - Pour applications de sécurité

Démarreurs et équipements en coffret

Démarreurs directs

Disjoncteur-moteur + Bouton-poussoir d'arrêt d'urgence

PE110216_L00eps



GV2 MC + GV2 K04

Réalisation d'un coffret de sécurité

(conforme aux normes IEC 60974-4-1, IEC 60204 et IEC 60292)

Type de produit	Page	Référence
Coffret	A1/7	GV2MC●●
Disjoncteur	Voir chapitre B6 "Disjoncteurs"	GV2ME●●
Déclencheur à minimum de tension ou déclencheur INRS ⁽¹⁾	Voir chapitre B6 "Disjoncteurs"	GV●A●●●● ou GV●AX●●●
Bouton-poussoir "coup de poing" Arrêt d'urgence Ø40 mm, rouge	A1/7	GV2K021 ou GV2K031 ou GV2K04

⁽¹⁾ Dispositif de sécurité pour machines dangereuses selon INRS et VDE0113.

Démarreurs
en coffret

Références - Pour applications de sécurité

Démarrers et équipements en coffret

Démarrers directs

Disjoncteur-moteur + Contacteur + Interrupteur d'arrêt d'urgence

Démarrers en coffret



LG7K06●●



LG7D12●●

Caractéristiques

Conformité aux normes	IEC 60204-1, IEC 60947-4-1
Matière	Polycarbonate ⁽¹⁾

Références

Démarrers 1 sens de marche (avec commande du sectionnement par boutons-poussoirs)

Puissances normalisées des moteurs triphasés 50/60 Hz en catégorie AC-3			Disjoncteur Domaine de réglage des déclencheurs thermiques	Démarreur étanche Référence de base à compléter par le repère de la tension ⁽²⁾	Masse
220/ 230 V	400/ 415 V	440 V	A		kg
–	0,06	0,06	0,16...0,25	LG7K06●●02	1,300
0,06	0,09	0,12	0,25...0,40	LG7K06●●03	1,300
–	0,18	0,18	0,40...0,63	LG7K06●●04	1,300
0,12	0,25	0,37	0,63...1	LG7K06●●05	1,300
0,25	0,55	0,55	1...1,6	LG7K06●●06	1,300
0,37	0,75	1,1	1,6...2,5	LG7K06●●07	1,300
0,75	1,5	1,5	2,5...4	LG7K06●●08	1,300
1,1	2,2	3	4...6,3	LG7K06●●10	1,300
1,5	4	4	6...10	LG7K09●●14	1,450
3	5,5	5,5	9...14	LG7D12●●16	1,600
4	7,5	9	13...18	LG7D18●●20	1,630
4	9	9	17...23	LG7D18●●21	1,630

Spécifications

Fonctions assurées par le démarreur :

- sectionnement,
- verrouillage du sectionnement monté d'origine à partir du LG7K09,
- Arrêt d'urgence verrouillable (1/4 de tour) ⁽³⁾,
- protection contre les courts-circuits,
- protection contre les surcharges,
- protection contre la baisse de tension à partir de LG7K09. Pour les LG7K06, possibilité d'ajouter un déclencheur à manque de tension GVAX●●,
- commande par boutons-poussoirs : 1 bouton "I" Marche (blanc) et 1 bouton "O" Arrêt (noir),
- degré de protection de l'enveloppe : IP55.

La remise sous tension de l'alimentation après coupure doit se faire par une action volontaire.

Possibilité d'ajouter un voyant GV2SN●●, à monter par vos soins, consulter notre agence régionale.

Pour les tensions d'alimentation entre 380 et 415 V (repères Q7, V7 ou N7) le circuit contrôle est précâblé entre phases. Pour les autres tensions, le circuit contrôle doit être raccordé par vos soins.

Variantes (montées par nos soins)

Voir page A1/25.

⁽¹⁾ Eviter de mettre ce matériau en contact avec des bases fortes (détergents, solvants chlorés, cétones, alcool, hydrocarbures aromatiques.)

⁽²⁾ Repères des tensions du circuit de commande :

LG7K						
Volts ~ 50/60 Hz	24	220/ 230	230	380/ 400	400	400/ 415
Repère	B7	M7	P7	Q7	V7	N7

LG7D						
Volts ~ 50/60 Hz	24	220/ 230	230	380/ 400	400	415
Repère	B7	M7	P7	Q7	V7	N7

⁽³⁾ **LG7K06** : l'Arrêt d'urgence type coup de poing agit mécaniquement sur le disjoncteur.

LG7K09, D12, D18 : la fonction Arrêt d'urgence est assurée par un déclencheur à manque de tension **GVAX385**, agissant sur le disjoncteur. Celui-ci est systématiquement livré précâblé en 380/400/415 V 50 Hz. Pour réseau 60 Hz, consulter notre agence régionale.

Encombrements :
A1/46

Schémas :
A1/47

A1/22

Life Is On

Schneider
Electric

SENTRONIC AG

056 222 38 18

mailbox@sentronic.com

www.sentronic.com

Références - Pour applications de sécurité

Démarrers et équipements en coffret

Démarrers directs

Disjoncteur-moteur + Contacteur + Interrupteur d'arrêt d'urgence



LG1K●●

Caractéristiques

Conformité aux normes	IEC 60204-1, IEC 60947-4-1
Matière	Polycarbonate ⁽¹⁾

Références

Démarrers 1 sens de marche (avec commande rotative du sectionnement)

Condamnation de l'ouverture du coffret sous tension en position "I"

Démarrers 1 sens de marche (avec commande rotative du sectionnement)			Disjoncteur Condamnation de l'ouverture du coffret sous tension en position "I"	Démarreur étanche Référence de base à compléter par le repère de la tension ⁽²⁾	Masse
220/ 230 V	400/ 415 V	440 V	A		kg
–	0,06	0,06	0,16...0,25	LG1K065●●02	0,970
0,06	0,09	0,12	0,25...0,40	LG1K065●●03	0,970
–	0,18	0,18	0,40...0,63	LG1K065●●04	0,970
0,12	0,25	0,25	0,63...1	LG1K065●●05	0,970
0,25	0,55	0,55	1...1,6	LG1K065●●06	0,970
0,37	0,75	1,1	1,6...2,5	LG1K065●●07	0,970
0,75	1,5	1,5	2,5...4	LG1K065●●08	0,970
1,1	2,2	3	4...6,3	LG1K065●●10	0,970
1,5	4	4	6...10	LG1K095●●14	1,120
3	5,5	5,5	9...14	LG1D122●●16	1,270
4	7,5	9	13...18	LG1D182●●20	1,290
4	9	9	17...23	LG1D182●●21	1,290

Spécifications

Fonctions assurées par le démarreur :

- sectionnement,
- verrouillage du sectionnement,
- Arrêt d'urgence verrouillable (interrupteur-sectionneur rouge/jaune),
- protection contre les courts-circuits,
- protection contre les surcharges,
- commande par boutons-poussoirs : 1 bouton "I" Marche (blanc) et 1 bouton "O" Arrêt (noir),
- degré de protection de l'enveloppe : IP55.

La remise sous tension de l'alimentation après coupure, doit se faire par une action volontaire.

Possibilité d'ajouter un déclencheur à manque de tension GVAX●●.

Possibilité d'ajouter un voyant GV2SN●●, à monter par vos soins, consulter notre agence régionale.

Pour les tensions d'alimentation entre 380 et 415 V (repères Q7, V7 ou N7) le circuit contrôle est précâblé entre phases. Pour les autres tensions, le circuit contrôle doit être raccordé par vos soins.

Variantes (montées par nos soins)

Voir page A1/25.

(1) Eviter de mettre ce matériau en contact avec des bases fortes (détergents, solvants chlorés, cétones, alcool, hydrocarbures aromatiques.)

(2) Repères des tensions du circuit de commande :

LG1K					
Volts ~ 50/60 Hz	220/ 230	230	380/ 400	400	400/ 415
Repère	M7	P7	Q7	V7	N7

LG1D					
Volts ~ 50/60 Hz	220	230	380	400	415
Repère	M7	P7	Q7	V7	N7

Encombrements :
A1/46

Schémas :
A1/47

Références - Pour applications de sécurité

Démarrers et équipements en coffret

Démarrers directs, inverseurs

Disjoncteur-moteur + Contacteur + Bouton-poussoir d'arrêt d'urgence

Démarrers
en coffret



LG8K06●●



LG8K09●●

Caractéristiques

Conformité aux normes	IEC 60204-1, IEC 60947-4-1
Matière	Polycarbonate ⁽¹⁾

Références

Démarrers 2 sens de marche (avec commande du sectionnement par boutons-poussoirs)

Puissances normalisées des moteurs triphasés 50/60 Hz en catégorie AC-3			Disjoncteur Domaine de réglage des déclencheurs thermiques	Démarreur étanche Référence de base à compléter par le repère de la tension ⁽²⁾	Masse
220/ 230 V	400/ 415 V	440 V	A		kg
–	0,06	0,06	0,16...0,25	LG8K06●●02	1,640
0,06	0,09	0,12	0,25...0,40	LG8K06●●03	1,640
–	0,18	0,18	0,40...0,63	LG8K06●●04	1,640
0,12	0,25	0,25	0,63...1	LG8K06●●05	1,640
0,25	0,55	0,55	1...1,6	LG8K06●●06	1,640
0,37	0,75	1,1	1,6...2,5	LG8K06●●07	1,640
0,75	1,5	1,5	2,5...4	LG8K06●●08	1,640
1,1	2,2	3	4...6,3	LG8K06●●10	1,640
1,5	4	4	6...10	LG8K09●●14	1,640
3	5,5	5,5	9...14	LG8K12●●16	1,640

Spécifications

Fonctions assurées par le démarreur :

- sectionnement,
- verrouillage du sectionnement monté d'origine à partir du LG8K09,
- Arrêt d'urgence verrouillable (1/4 de tour) ⁽³⁾,
- protection contre les courts-circuits,
- protection contre les surcharges,
- protection contre la baisse de tension à partir de LG8K09. Pour les LG8K06, possibilité d'ajouter un déclencheur à manque de tension GVAX●●,
- commande par bouton-tournant "I-II" à positions non maintenues et bouton-poussoir "O" Arrêt (noir),
- degré de protection de l'enveloppe : IP55.

La remise sous tension de l'alimentation après coupure doit se faire par une action volontaire.

Possibilité d'ajouter un voyant GV2SN●●, à monter par vos soins, consulter notre agence régionale.

Pour les tensions d'alimentation entre 380 et 415 V (repères Q7, V7 ou N7) le circuit contrôle est précâblé entre phases. Pour les autres tensions, le circuit contrôle doit être raccordé par vos soins.

Variantes (montées par nos soins)

Voir page A1/25.

⁽¹⁾ Éviter de mettre ce matériau en contact avec des bases fortes (détergents, solvants chlorés, cétones, alcool, hydrocarbures aromatiques).

⁽²⁾ Repères des tensions du circuit de commande :

Volts ~	220/	380/	400/
50/60 Hz	230	400	415
Repère	M7	Q7	N7

⁽³⁾ **LG8K06** : l'Arrêt d'urgence type coup de poing agit mécaniquement sur le disjoncteur.

LG8K09 : la fonction Arrêt d'urgence est assurée par un déclencheur à manque de tension **GVAX385**, agissant sur le disjoncteur. Celui-ci est systématiquement livré précâblé en 380/400/415 V 50 Hz. Pour réseau 60 Hz, consulter notre agence régionale.

Démarrers et équipements en coffret

Démarrers directs, inverseurs

Disjoncteur-moteur + Contacteur + Bouton-poussoir d'arrêt d'urgence



PE111887_L32Reps

LG7●●A04

Variantes (montées par nos soins)		
Description	Variante disponible pour démarreur	Suffixe à indiquer en fin de référence du démarreur ⁽¹⁾
Avec Arrêt d'urgence Pas de boutons de commande	LG7K06M705...K09M714 LG7K06Q705...K09Q714	A04
Avec Arrêt d'urgence type coup de poing ⁽²⁾	LG1K06M705...K09M714 LG1K06Q705...K09Q714	A37
Avec cadenassage (monté d'origine à partir du LG7K09)	LG7K06M705...K06M710	A29
Sans disjoncteur ⁽³⁾ (ni déclencheur à manque de tension)	LG1●●M7, LG1●●Q7, LG7●●M7, LG7●●Q7, LG8●●M7, LG8●●Q7	⁽⁴⁾

Pour les démarrers LG7: les variantes A04, A29 et A39 (sans arrêt d'urgence) peuvent également être réalisées à partir de pièces détachées.

Coffret vide, contacteur et disjoncteur à commander séparément.

A monter par vos soins.

Références des coffrets vides **DE1KS** : voir page A1/29.

Références des contacteurs **LC1K** : voir chapitre B8 "Contacteurs".

Références des disjoncteurs **GV2ME** : voir chapitre B6 "Disjoncteurs".

⁽¹⁾ Exemple : **LG7D12M716A04**.

⁽²⁾ L'Arrêt d'urgence type coup de poing agit mécaniquement sur le disjoncteur.

⁽³⁾ Commander le disjoncteur séparément. Références **GV2ME** : voir chapitre B6 "Disjoncteurs".

⁽⁴⁾ Supprimer les 2 derniers chiffres de la référence du démarreur choisi. Exemple : **LG1K065●●08** devient **LG1K065●●**.

Références - Pour applications de sécurité

Démarrers et équipements en coffret

Démarrers directs, inverseurs

Disjoncteur-moteur + Contacteur + Bouton-poussoir d'arrêt d'urgence

Démarrers en coffret



LJ7K06●●

PB11880_L32R.eps

Caractéristiques

Conformité aux normes	IEC 60947-4-1, IEC 60204-1
Matière	Polycarbonate ⁽¹⁾

Références

Démarrers 1 sens de marche avec transformateur de commande intégré, précâblés pour réseaux triphasés de 380 à 400 V 50 Hz (avec commande du sectionnement par boutons-poussoirs)

Puissances normalisées des moteurs triphasés 50 Hz en catégorie AC-3	Disjoncteur	Démarrateur étanche	Masse
380/400 V			
kW	A		kg
0,06	0,16...0,25	LJ7K06Q702	2,270
0,09	0,25...0,40	LJ7K06Q703	2,270
0,18	0,40...0,63	LJ7K06Q704	2,270
0,25	0,63...1	LJ7K06Q705	2,270
0,55	1...1,6	LJ7K06Q706	2,270
0,75	1,6...2,5	LJ7K06Q707	2,270
1,5	2,5...4	LJ7K06Q708	2,270
2,2	4...6,3	LJ7K06Q710	2,270
4	6...10	LJ7K09Q714	2,270

Spécifications

Fonctions assurées par le démarreur :

- sectionnement,
- verrouillage du sectionnement monté d'origine sur LJ7K09,
- Arrêt d'urgence verrouillable (1/4 de tour) ⁽³⁾,
- protection contre les courts-circuits,
- protection contre les surcharges,
- protection contre la baisse de tension pour les LJ7K09. Pour les LJ7K06, possibilité d'ajouter un déclencheur à manque de tension GVAX●●,
- commande par boutons-poussoirs : 1 bouton "I" Marche (blanc) et 1 bouton "O" Arrêt (noir),
- borne pour raccordement éventuel d'un contact libre de potentiel dans le circuit de commande,
- degré de protection de l'enveloppe : IP55.

La remise sous tension de l'alimentation après coupure, doit se faire par une action volontaire.

Possibilité d'ajouter un voyant GV2SN●●, à monter par vos soins, consulter notre agence régionale.

Transformateur de commande intégré : 400/24 V, 25 VA.

Variantes (montées par nos soins)

Description	Variante disponible pour démarreur	Suffixe à indiquer en fin de référence du démarreur ⁽⁴⁾
Avec Arrêt d'urgence Pas de boutons de commande	LJ7K06Q705...K09Q714	A04
Avec cadénassage (monté d'origine sur LJ7K09)	LJ7 K06Q705...K06Q710	A29
Sans disjoncteur ⁽⁶⁾ (ni déclencheur à manque de tension)	LJ7	⁽⁵⁾
Sans disjoncteur ⁽⁶⁾ Avec Arrêt d'urgence Pas de boutons de commande	LJ7K09Q7	A04
Sans disjoncteur ⁽⁶⁾ Sans Arrêt d'urgence (cas où l'arrêt d'urgence est sur la machine)	LJ7K09Q7	A39
Sans disjoncteur ⁽⁶⁾ Sans Arrêt d'urgence Pas de boutons de commande	LJ7K09Q7	A04A39

⁽¹⁾ Eviter de mettre ce matériau en contact avec des bases fortes (détergents, solvants chlorés, cétones, alcool, hydrocarbures aromatiques).

⁽²⁾ Dans la référence, le code tension **Q7 (380/400 V)** désigne la tension puissance sur laquelle sera raccordé le démarreur, étant entendu que le contacteur possède une bobine ~ 24 V (voir schéma du circuit de commande).

⁽³⁾ **LJ7K06** : l'Arrêt d'urgence type coup de poing agit mécaniquement sur le disjoncteur.

LJ7K09 : la fonction Arrêt d'urgence est assurée par un déclencheur à manque de tension **GVAX385**, agissant sur le disjoncteur. Celui-ci est systématiquement livré précâblé en 380/400 V 50 Hz.

⁽⁴⁾ Exemple : **LJ7K06Q705A04**.

⁽⁵⁾ Supprimer les 2 derniers chiffres de la référence du démarreur choisi. Exemple : **LJ7K06Q705** devient **LJ7K06Q7**.

⁽⁶⁾ Commander le disjoncteur séparément. Références **GV2ME** : voir chapitre B6 "Disjoncteurs".

Encombrements :
A1/48

Schémas :
A1/49

A1/26

Life Is On

Schneider
Electric

SENTRONIC AG

056 222 38 18

mailbox@sentronic.com

www.sentronic.com

Démarrers et équipements en coffret

Démarrers directs, inverseurs

Disjoncteur-moteur + Contacteur + Bouton-poussoir d'arrêt d'urgence

Caractéristiques

Conformité aux normes	IEC 60947-4-1, IEC 60204-1
Matière	Polycarbonate ⁽¹⁾

Références

Démarrers 2 sens de marche avec transformateur de commande intégré, précâblés pour réseaux triphasés de 380 à 400 V 50 Hz (avec commande du sectionnement par boutons-poussoirs)

Puissances normalisées des moteurs triphasés 50 Hz en catégorie AC-3	Disjoncteur	Démarrers étanche	Masse
380/400 V			
kW	A		kg
0,06	0,16...0,25	LJ8K06Q702	2,650
0,09	0,25...0,40	LJ8K06Q703	2,650
0,18	0,40...0,63	LJ8K06Q704	2,650
0,25	0,63...1	LJ8K06Q705	2,650
0,55	1...1,6	LJ8K06Q706	2,650
0,75	1,6...2,5	LJ8K06Q707	2,650
1,5	2,5...4	LJ8K06Q708	2,650
2,2	4...6,3	LJ8K06Q710	2,650
4	6...10	LJ8K09Q714	2,650



LJ8K06●●



LJ8K09●●

Spécifications

Fonctions assurées par le démarreur :

- sectionnement,
- verrouillage du sectionnement monté d'origine sur LJ8K09,
- Arrêt d'urgence verrouillable (1/4 de tour) ⁽³⁾,
- protection contre les courts-circuits,
- protection contre les surcharges,
- protection contre la baisse de tension pour les LJ8K09. Pour les LJ8K06, possibilité d'ajouter un déclencheur à manque de tension GVAX●●,
- commande par bouton-tournant "I-II" à positions non maintenues et bouton-poussoir "O" Arrêt (noir),
- borne pour raccordement éventuel d'un contact libre de potentiel dans le circuit de commande,
- degré de protection de l'enveloppe : IP55.

La remise sous tension de l'alimentation après coupure, doit se faire par une action volontaire.

Possibilité d'ajouter un voyant GV2SN●●, à monter par vos soins, consulter notre agence régionale.

Transformateur de commande intégré : 400/24 V, 25 VA.

Variantes (montées par nos soins)

Description	Variante disponible pour démarreur	Suffixe à indiquer en fin de référence du démarreur
Sans disjoncteur ⁽⁵⁾ (ni déclencheur à manque de tension)	LJ8	⁽⁴⁾

⁽¹⁾ Eviter de mettre ce matériau en contact avec des bases fortes (détergents, solvants chlorés, cétones, alcool, hydrocarbures aromatiques).

⁽²⁾ Dans la référence, le code tension **Q7 (380/400 V)** désigne la tension puissance sur laquelle sera raccordé le démarreur, étant entendu que le contacteur possède une bobine ~ 24 V (voir schéma du circuit de commande).

⁽³⁾ **LJ8K06** : l'Arrêt d'urgence type coup de poing agit mécaniquement sur le disjoncteur.

LJ8K09 : la fonction Arrêt d'urgence est assurée par un déclencheur à manque de tension **GVAX385**, agissant sur le disjoncteur. Celui-ci est systématiquement livré précâblé en 380/400 V 50 Hz.

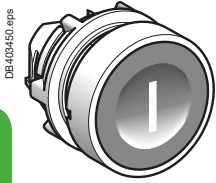
⁽⁴⁾ Supprimer les 2 derniers chiffres de la référence du démarreur choisi. Exemple : **LJ8K06Q702** devient **LJ8K06Q7**.

⁽⁵⁾ Commander le disjoncteur séparément. Références **GV2ME** : voir chapitre B6 "Disjoncteurs".

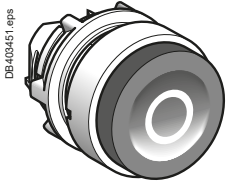
Démarrers et équipements en coffret TeSys

Éléments séparés de rechange pour démarrers

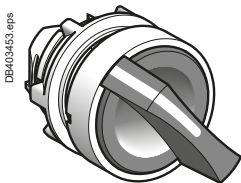
Démarrers en coffret



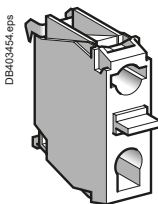
ZB5AA331



ZB5AL432



ZB5AD5



ZENL111



GV2K04



ZB5AS834

Têtes pour boutons-poussoirs Marche et Arrêt/Réarmement

Désignation	Utilisation sur	Référence unitaire
Affleurantes vertes "I"	LG1, LG7, LJ7	ZB5AA331
Dépassantes rouges "O"	LG1, LG7, LJ7, LG8, LJ8	ZB5AL432

Têtes pour boutons tournants

3 positions à rappel au centre	LG8, LJ8	ZB5AD5
--------------------------------	----------	---------------

Boutons-poussoirs "coup de poing" Arrêt d'urgence

Arrêt d'urgence, à accrochage, tourner pour déverrouiller, Ø40 mm, rouge, IP55	LG1●A37, LG7K06, LJ7K06, LG8K06, LJ8K06	GV2K04 ⁽¹⁾⁽²⁾
	LG7K09...D18, LJ7K09, LG8K09...K12, LJ8K09	ZB5AS834

Blocs de contact

A fermeture 1 "F" à impulsion	LG1, LG7, LJ7, LG8, LJ8	ZENL111
A ouverture 1 "O" à impulsion	LG1, LG7, LJ7, LG8, LJ8	ZENL1121

Adjonctions

Dispositif de verrouillage par cadenas ⁽²⁾ de la commande du GV2 ME (le verrouillage n'est possible que dans la position "O"), 1 à 3 cadenas Ø4 à 8 mm		LG1, LG7, LJ7, LG8, LJ8	GV2V01
Dispositif d'étanchéité	IP 55 pour température comprise entre +5 °C et +40 °C	LG1, LG7, LJ7, LG8, LJ8	GV2E01
	IP 55 pour température comprise entre -20°C et +40 °C	LG1, LG7, LJ7, LG8, LJ8	GV2E02

⁽¹⁾ Consignation de la position "O" par cadenas Ø4 à 8 mm.

⁽²⁾ Livré avec dispositif d'étanchéité IP55 **GV2E01**.

Démarrers et équipements en coffret TeSys

Éléments séparés de rechange pour démarrers

PB111891_L32R-eps



DE1KS217A06

PB111892R-eps



DE1KS217A06A29

PB111896_L32R-eps



DE1KS217A06A37

PB111899_L32R-eps



DE1KS217A29A37

Coffrets vides pour démarrers de sécurité

Utilisation prévue pour	Tête(s) de bouton-poussoir montée(s) sur le couvercle	Adjonctions	Référence
LG7	Sans		DE1KS217A04
	1 tête affleurante blanche "I" 1 tête dépassante noire "O"		DE1KS217A06
	1 tête affleurante blanche "I" 1 tête dépassante noire "O"	dispositif de verrouillage par cadenas	DE1KS217A06A29
	1 tête affleurante blanche "I" 1 tête dépassante noire "O" 1 tête Arrêt d'urgence	dispositif de verrouillage par cadenas	DE1KS217A06A37
	Sans	dispositif de verrouillage par cadenas	DE1KS217A29
	1 tête Arrêt d'urgence		DE1KS217A37
	1 tête Arrêt d'urgence	dispositif de verrouillage par cadenas	DE1KS217A29A37

Démarrers en coffret

Démarrateurs
en coffret

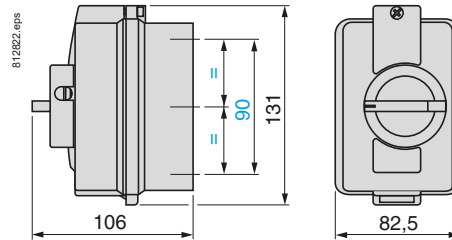
Données pour bureaux d'études

Sommaire

Interrupteurs-sectionneurs	A1/32 à A1/34
Démarrateurs directs.....	A1/35 à A1/43
Démarrateurs Etoile-Triangle	A1/44 à A1/45
Démarrateurs pour applications de sécurité.....	A1/46 à A1/49

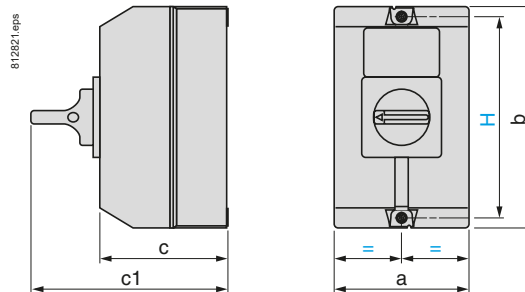
Encombrements

VCFN12GE à VCFN40GE



Presse-étoupe : 2 x ISO 20 haut et bas, 2 x ISO 16 arrière.

VCF ou VBF02GE à 4GE, VCF●●GEGP et VCF●GEGP, VCFX ou VBFXGE1 à GE4

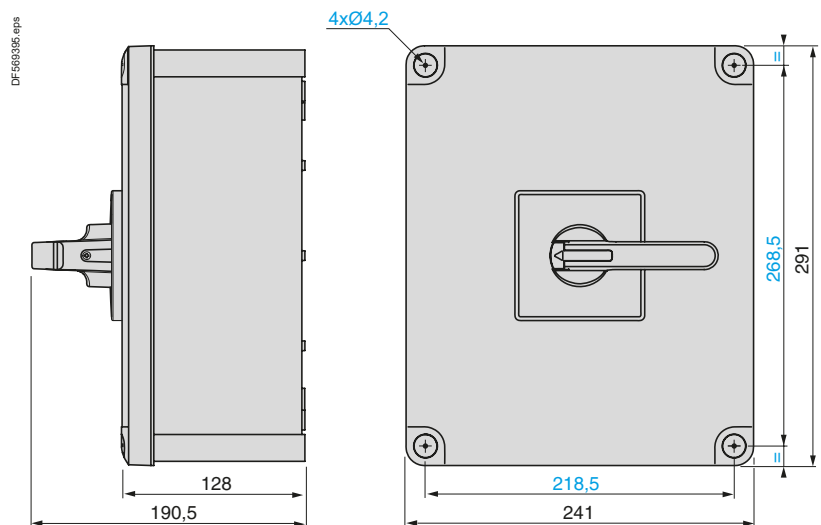


	a	b	c	c1	H
V●F02GE à V●F2GE, V●FXGE1 VCF●●GEGP et VCF●GEGP ⁽¹⁾	90	146	85	131	130
V●F3GE et V●F4GE ⁽²⁾	157	180	107	152	164
V●FXGE2 et V●FXGE4 ⁽²⁾	157	180	107	152	164

(1) Presse-étoupe : 2 x ISO 16 arrière, 4 x ISO 20/25 haut et bas.

(2) Presse-étoupe : 4 x ISO 25/32 arrière, 4 x ISO 25/32 haut et bas.

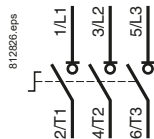
VCF ou VBF5GEN et 6GEN



Schémas

Interrupteurs-sectionneurs

En coffret ou blocs de base



Pôle principal



Pôle neutre



Blocs de contacts auxiliaires

VZ7



VZ20



VZN05



VZN06



Démarreurs en coffret

Encombrements, schémas - Interrupteurs-sectionneurs

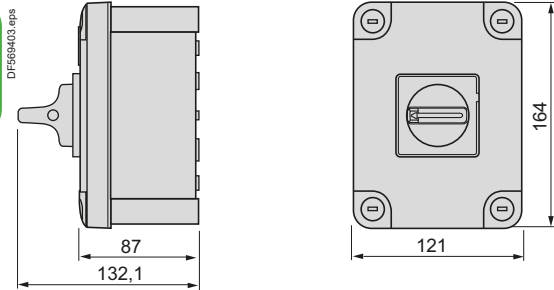
Démarrers en coffret TeSys

Interrupteurs-sectionneurs VARIO en coffret pour le marché nord-américain, selon normes UL et CSA

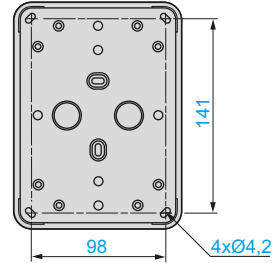
Encombrements

VC1GUN et VC2GUN

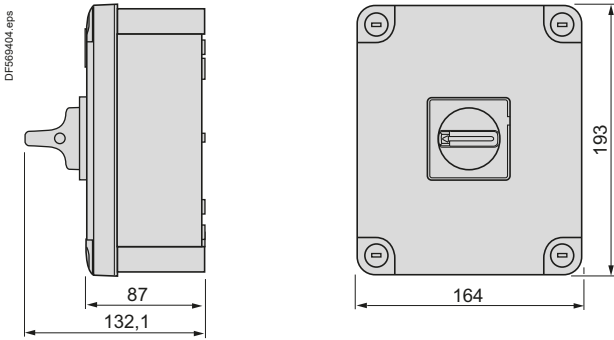
Démarrers en coffret



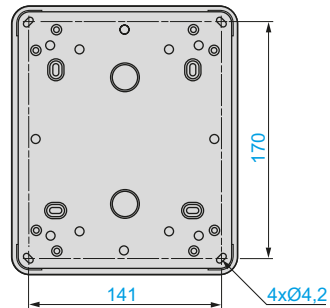
Fixation (vue arrière)



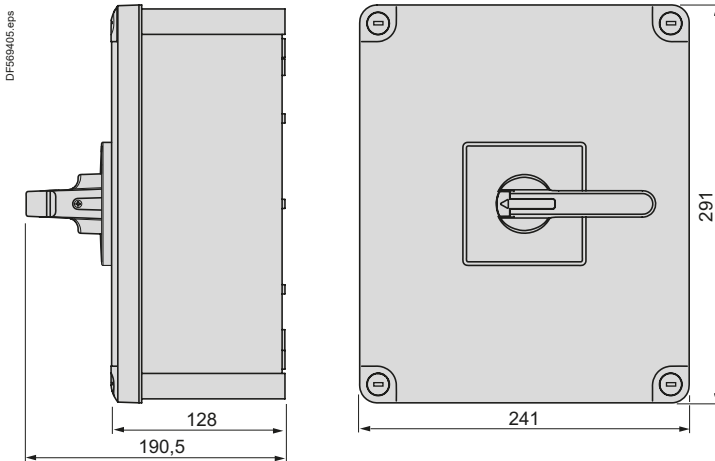
VC3GUN et VC4GUN



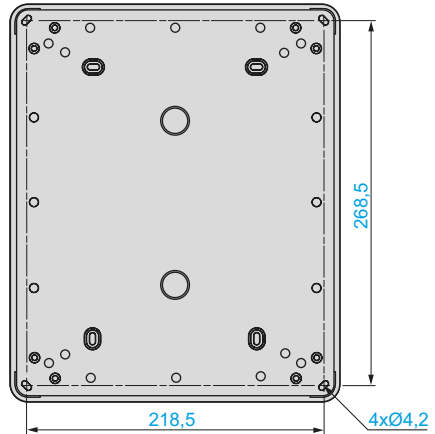
Fixation (vue arrière)



VC5GUN et VC6GUN



Fixation (vue arrière)



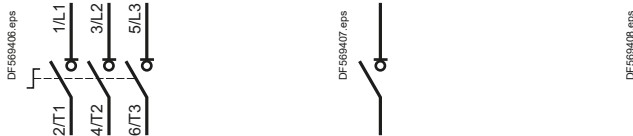
Schémas

Interrupteurs-sectionneurs

En coffret ou bloc de base

Pôle principal

Pôle neutre



Blocs de contacts auxiliaires

VZ7

VZ20



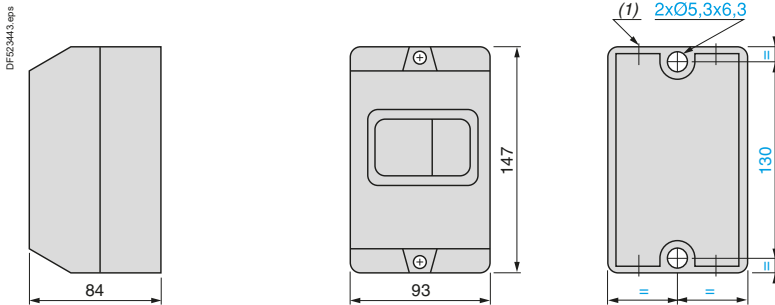
Références :
A1/6

Démarreurs en coffret TeSys

Démarreurs directs à commande manuelle avec disjoncteur magnéto-thermique GV2ME

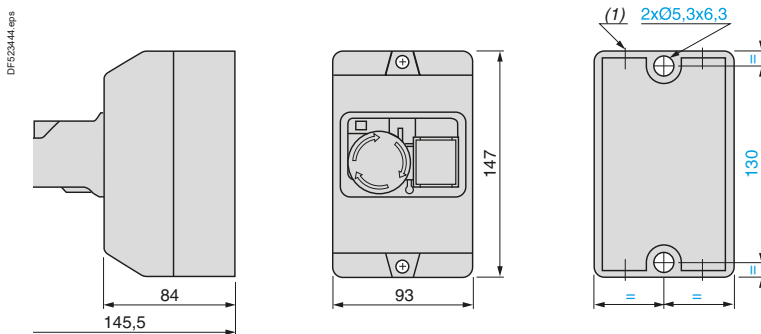
Encombremments

Coffret en saillie GV2MC0●



(1) Partie supérieure : 2 prédécoupes pour presse-étoupe ISO20/25 ou Pg16 ou tube à visser de 16.
Partie inférieure : 2 prédécoupes pour presse-étoupe ISO20/25 ou Pg16 ou tube à visser de 16.

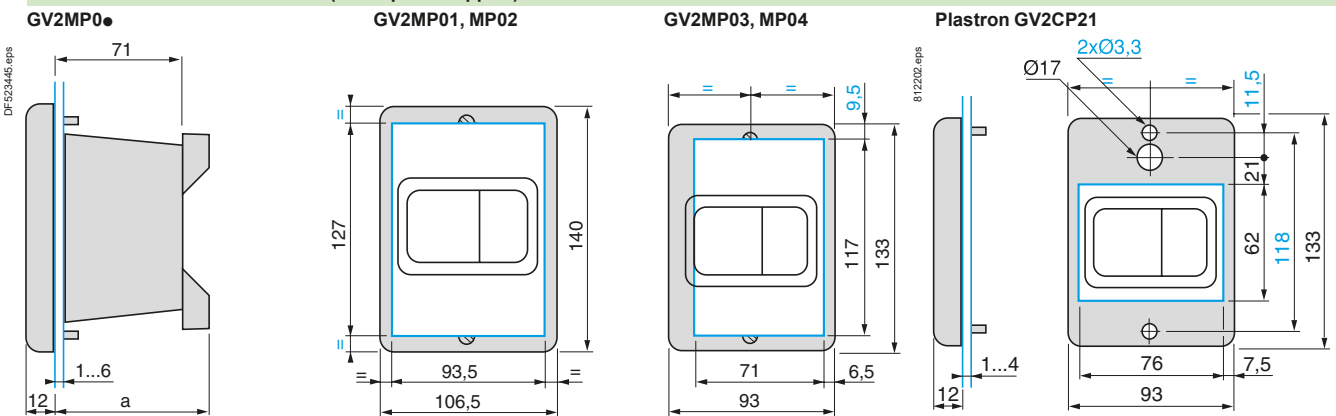
Coffret en saillie GV2MCK04



(1) Partie supérieure : 2 prédécoupes pour presse-étoupe ISO20/25 ou Pg16 ou tube à visser de 16.
Partie inférieure : 2 prédécoupes pour presse-étoupe ISO20/25 ou Pg16 ou tube à visser de 16.

Montage

Coffret à encastrer GV2MP0● (découpe du support)



GV2	a
MP01, MP02	-
MP03, MP04	86

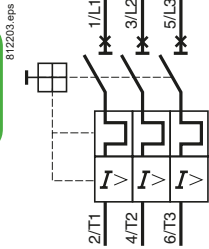
Démarrers en coffret TeSys

Démarrers directs à commande manuelle avec disjoncteur magnéto-thermique GV2ME

Schémas

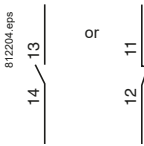
GV2ME●●

Démarrers en coffret

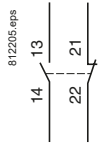


Contacts auxiliaires instantanés

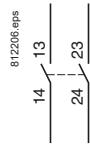
GVAE1



GVAE11

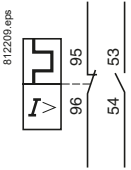


GVAE20

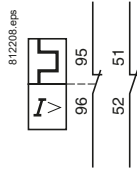


Contacts auxiliaires instantanés et contacts de signalisation de défauts

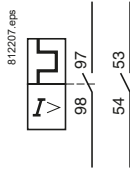
GVAD0110



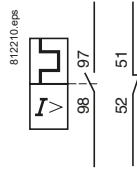
GVAD0101



GVAD1010

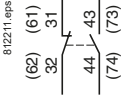


GVAD1001

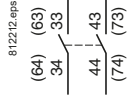


Contacts auxiliaires instantanés

GVAN11

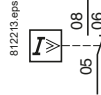


GVAN20



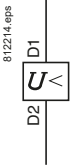
Contacts de signalisation de court-circuit

GVAM11

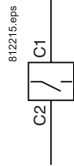


Déclencheurs à minimum de tension

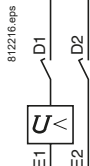
GVAU●●●



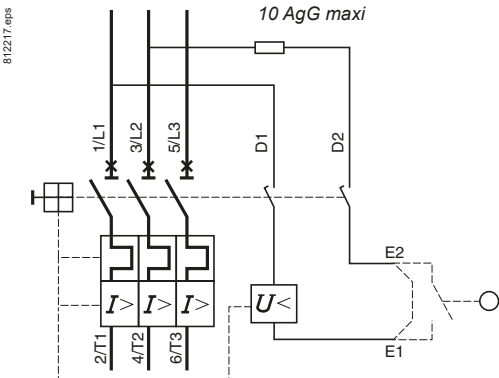
GVAS●●●



GVAX●●●



Branchement du déclencheur à minimum de tension pour machines dangereuses selon INRS

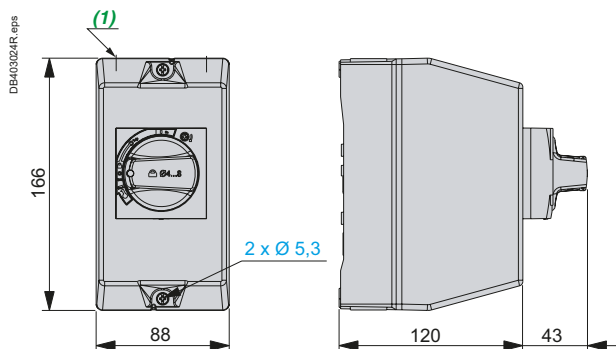


Démarrers en coffret TeSys

Démarrers directs à commande manuelle avec disjoncteur magnétique GV2L, GV3L ou magnéto-thermique GV2 P, GV3P

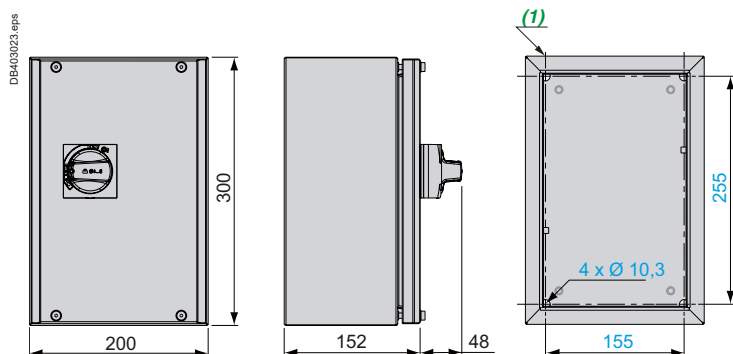
Encombrements

GV2PC●●



(1) Partie supérieure : 2 prédécoupes pour presse-étoupe ISO20.
Partie inférieure : 2 prédécoupes pour presse-étoupe ISO20.

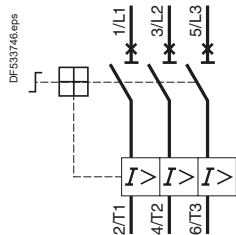
GV3PC●●



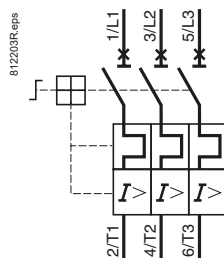
(1) Partie supérieure : 1 bouchon obturateur pour presse-étoupe ISO32.
Partie inférieure : 2 bouchons obturateurs pour presse-étoupe ISO32 + 1 bouchon obturateur pour presse-étoupe ISO20.

Schémas

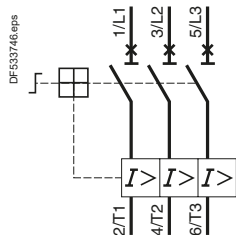
GV2L



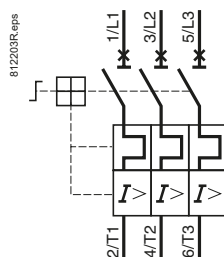
GV2P



GV3L



GV3P



Encombrements - Directs

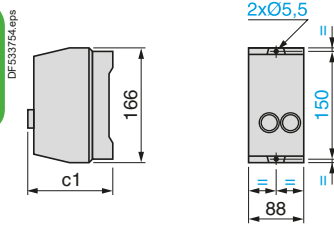
Démarrers en coffret TeSys

Démarrers directs
sans sectionneur

Démarrers en coffret

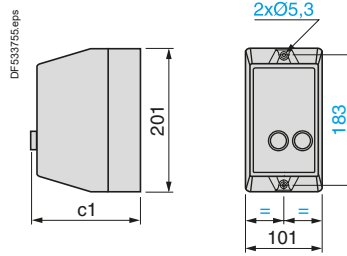
Encombrements

LE1D09 et D12



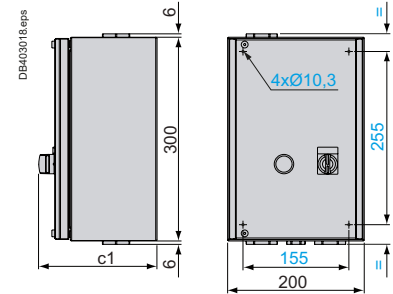
	c1
Version standard	128,5
Version A04	120
Version A05	128,5
Version A09	135
Version A13	135

LE1D09●●T LE1D18...D35 et LE2D09...D35



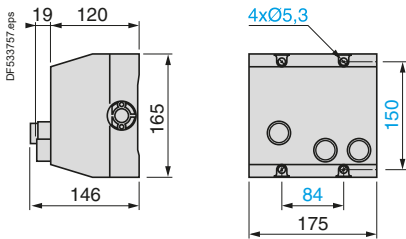
	c1	
	LE1D	LE2D
Version standard	153,5	160
Version A04	145	145
Version A05	153,5	153,5
Version A09	160	-
Version A13	160	-

LE1D40A...D65A LE2D40A...D65A



	c1	
	LE1D	LE2D
Version standard	158,5	174
Version A04	150	150
Version A05	158,5	158,5

LE2K06 et K09



Prédécoupes ou bouchons obturateurs pour presse-étoupe

Type de coffret	A la partie supérieure		A la partie inférieure	
	PG	ISO	PG	ISO
LE1D09 et D12	-	2 x 20	-	2 x 20
LE1D18...D35 et LE2D09...D35	-	2 x 20 or 2 x 25	-	2 x 20 or 2 x 25
LE1 et LE2D40A...D65A	-	1 x 32	-	1 x 20 et 2 x 32
LE2K06 et K09	2 x 13 et 2 x 16	4 x 20	2 x 13 et 2 x 16	4 x 20

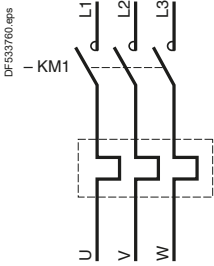
Démarrers en coffret TeSys

Démarrers directs

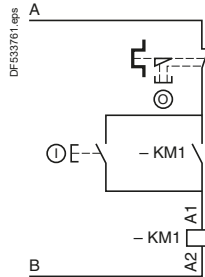
sans sectionneur

Schémas

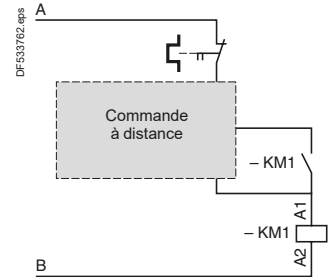
LE1D09...D65A



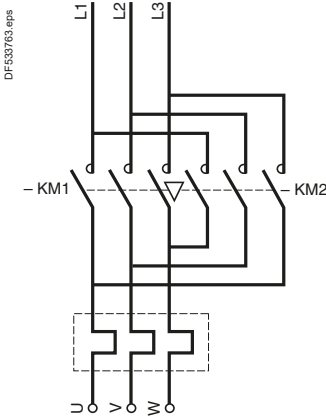
LE1D09...D65A



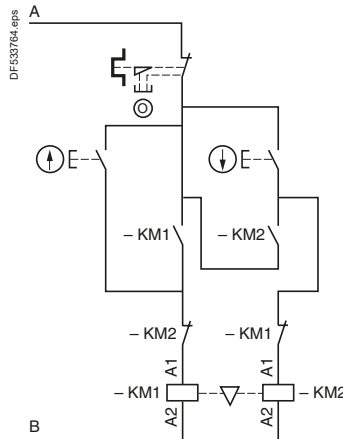
LE1D09...D65A avec variante A04 ou A05



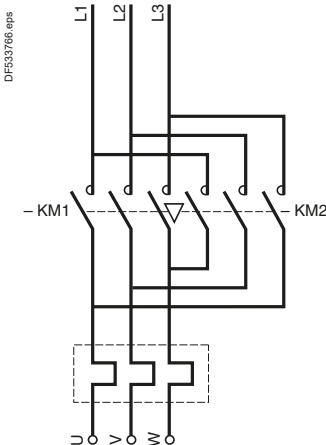
LE2K06, K09



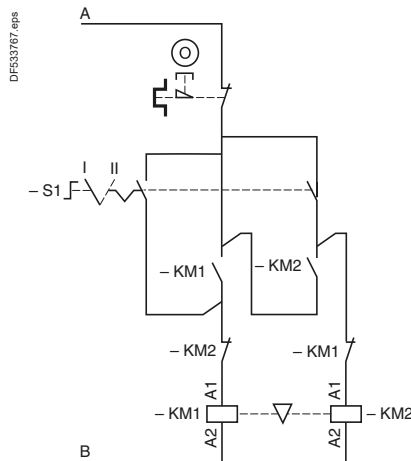
LE2K06, K09



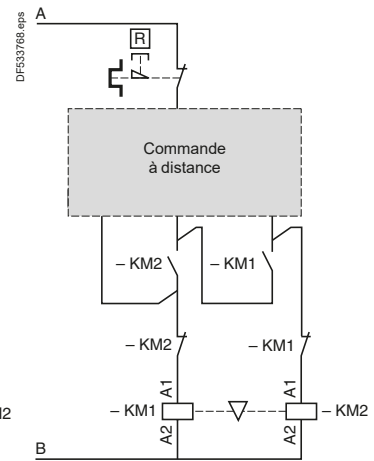
LE2D09...D65A



LE2D09...D65A



LE2D40A...D65A avec variante A04 ou A05



Raccordements LE1D09...D65A, LE2D09...D65A

Tension de puissance	Tension de commande	A	B
380 V, 400 V, 415 V, 440 V	220 V, 230 V, 240 V	L3	Borne neutre
	380 V, 400 V, 415 V, 440 V	L3	L1
Autres tensions	Autres tensions	Borne 1	Borne 2
Autres tensions	Toutes tensions (600 V max)	à câbler par vos soins	

Raccordements LE2K06, K09

Tension de puissance	Tension de commande	A	B
380 V, 400 V, 415 V	220 V, 230 V, 240 V	L3	Neutre
	380 V, 400 V, 415 V	L3	L1
Autres tensions	Toutes tensions (440 V max)	à câbler par vos soins	

Références :
A1/10 et A1/11

Encombrements :
A1/38

Encombrements - Directs

Démarreurs en coffret TeSys

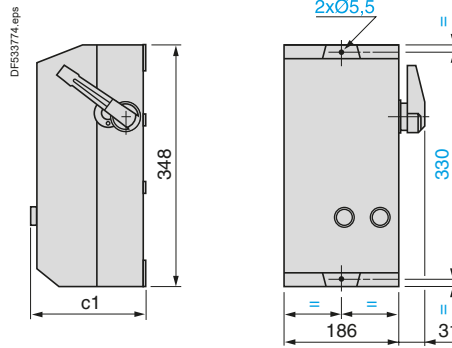
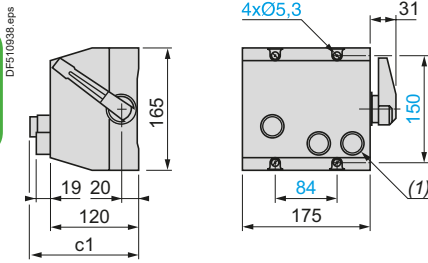
Démarreurs directs
avec sectionneur

Encombrements

LE4K06 et K09, LE8K06 et K09

LE4D09...D35, LE8D09...D35

Démarreurs en coffret



	c1	
	LE4K	LE8K
Version standard	146	146
Version A05	–	139

(1) Pour LE8uniquement.

	c1	
	LE4D	LE8D
Version standard	175,5	182
Version A04	167	167
Version A05	175,5	175,5

Prédécoupes ou bouchons obturateurs pour presse-étoupe

Type du coffret	A la partie supérieure		A la partie inférieure	
	PG	ISO	PG	ISO
LE4et LE8D09...D35	–	2 x 20 ou 2 x 25 ou 2 x 32 ou 2 x 40	–	2 x 20 ou 2 x 25 ou 2 x 32 ou 2 x 40
LE4et LE8K06 et K09	2 x 13 et 2 x 16	4 x 20	2 x 13 et 2 x 16	4 x 20

Références :
A1/14 et A1/15

Schémas :
A1/41

A1/40

Life Is On

Schneider
Electric

SENTRONIC AG

056 222 38 18

mailbox@sentronic.com

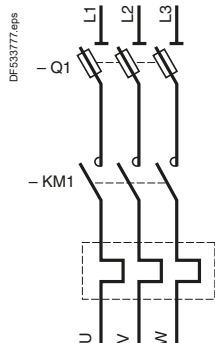
www.sentronic.com

Démarrers en coffret TeSys

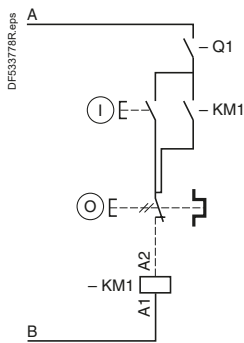
Démarrers directs
avec sectionneur

Schémas

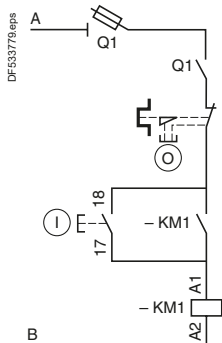
**LE4K06, K09
LE4D09...D35**



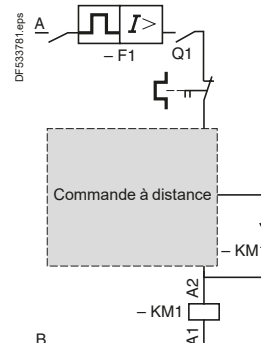
LE4K06, K09



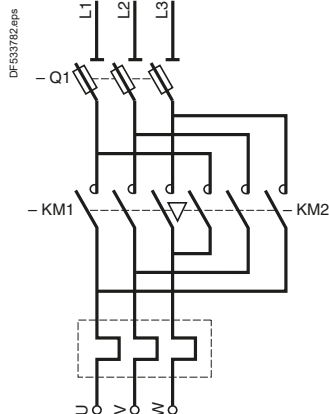
LE4D09...D35



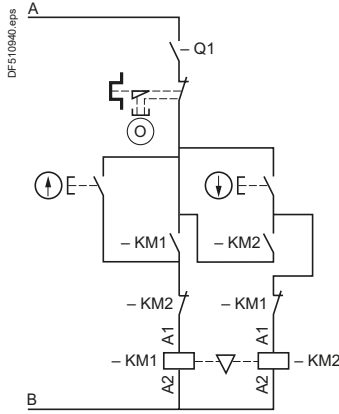
**LE4D09...D35 avec
variante A04 ou A05**



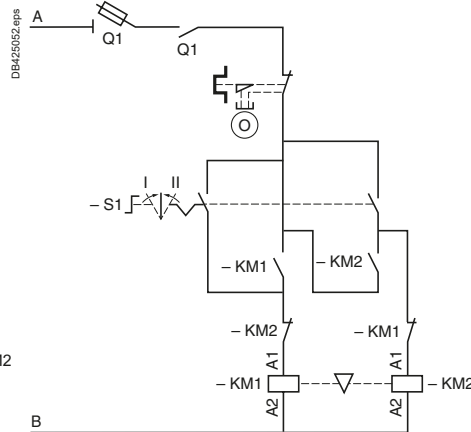
**LE8K06, K09
LE8D09...D35**



LE8K06, K09



LE8D09...D35



Raccordements LE4D09 et D12, LE8D09 et D12

Tension de puissance	Tension de commande	A	B
380 V, 400 V, 415 V, 440 V	220 V, 230 V, 240 V	L3	Neutre
	380 V, 400 V, 415 V, 440 V	L3	L1
	Autres tensions	Borne 1	Borne 2
Autres tensions	Toutes tensions (600 V max)	à câbler par vos soins	

Raccordements LE4D18...D35, LE8D18...D35

Tension de puissance	Tension de commande	A	B
380 V, 400 V, 415 V, 440 V	220 V, 230 V, 240 V	L3	Borne neutre
	380 V, 400 V, 415 V, 440 V	L3	L1
	Autres tensions	Borne 1	Borne 2
Autres tensions	Toutes tensions (600 V max)	à câbler par vos soins	

Raccordements LE4K06, K09, LE8K06, K09

Tension de puissance	Tension de commande	A	B
380 V, 400 V, 415 V	220 V, 230 V, 240 V	L3	Neutre
	380 V, 400 V, 415 V	L3	L1
Autres tensions	Toutes tensions (440 V max)	à câbler par vos soins	

Encombrements, schémas - Directs

Démarrers en coffret TeSys

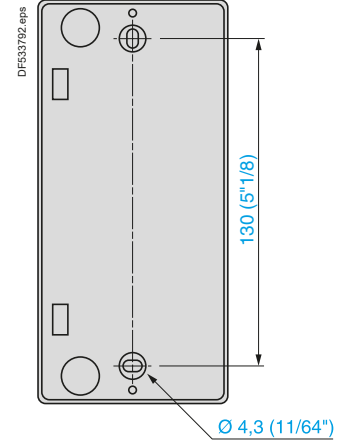
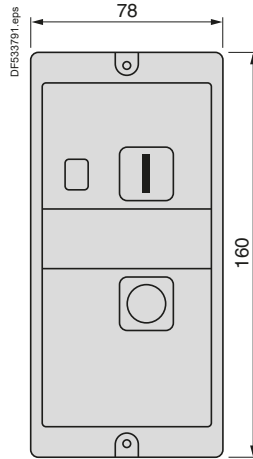
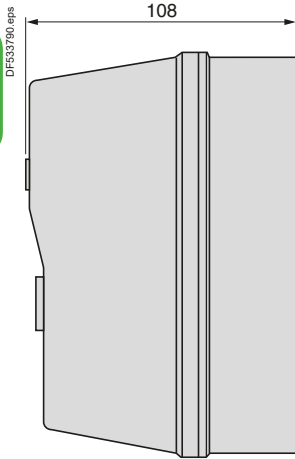
Démarrers directs

avec relais thermique triphasé à 3 phases protégées

Encombrements

LE1M35 ⁽¹⁾

Démarrers en coffret



Prédécoupes ou bouchons obturateurs pour presse-étoupe

Type de coffret

A la partie supérieure

A la partie inférieure

LE1M

PG
2 x 13 à 2 x 21

ISO
2 x 20 ou 2 x 25

PG
2 x 13 à 2 x 21

ISO
2 x 20 ou 2 x 25

⁽¹⁾ Montage possible sur cloison ou bâti de machine. Prédécoupes pour presse-étoupe 4 x 13 P.

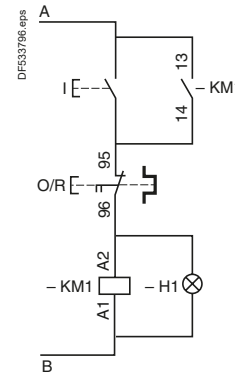
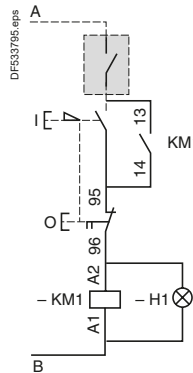
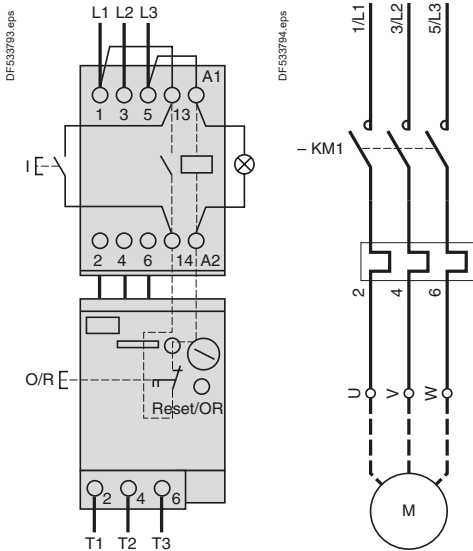
Schémas

LE1M35

Choix du type de commande interne au produit

Commande par boutons-poussoirs maintenus

Commande par boutons-poussoirs à impulsion



Raccordements

Tension de puissance

Tension de commande

A

B

380 V, 400 V, 415 V, 440 V

220 V, 230 V, 240 V

L3

Neutre

380 V, 400 V, 415 V, 440 V

L3

L1

Autres tensions

à câbler par vos soins

Autres tensions

Toutes tensions (440 V max)

à câbler par vos soins

Références :

A1/12

A1/42

Life Is On

Schneider Electric

SENTRONIC AG

056 222 38 18

mailbox@sentronic.com

www.sentronic.com

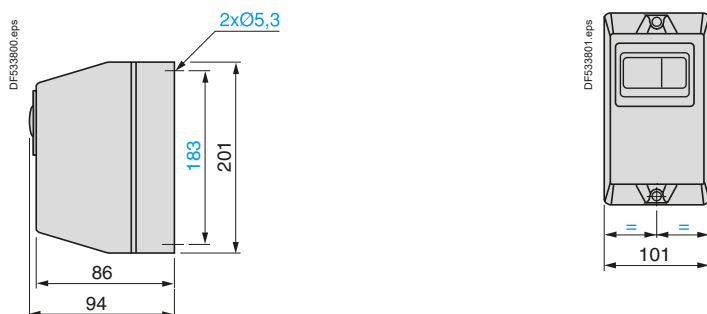
Démarrers en coffret TeSys

Démarrers directs

avec disjoncteur magnéto-thermique et contacteur

Encombrements

LE1GVMEK

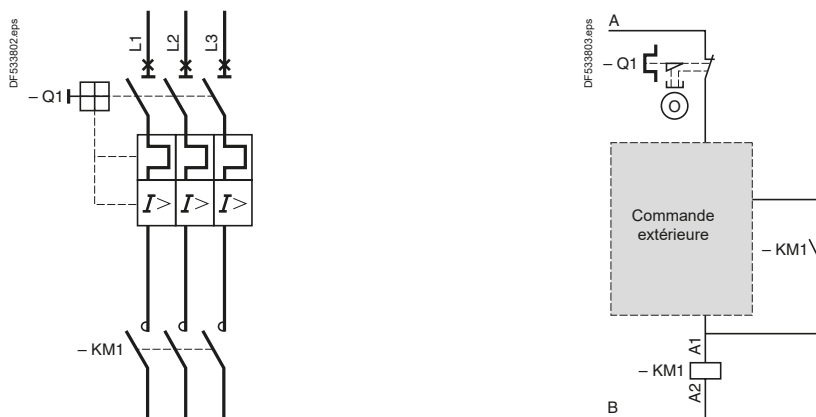


Prédécoupes ou bouchons obturateurs pour presse-étoupe

Type de coffret	A la partie supérieure	A la partie inférieure
LE1GV	ISO 2 x 20 or 2 x 25	ISO 2 x 20 or 2 x 25

Schémas

LE1GVMEK



Raccordements

Tension de puissance	Tension de commande	A	B
380 V, 400 V, 415 V, 440 V	220 V, 230 V, 240 V	L3	Neutre
	380 V, 400 V, 415 V, 440 V	L3	L1
	Autres tensions	à câbler par vos soins	
Autres tensions	Toutes tensions (440 V max)	à câbler par vos soins	

Encombremments, schémas - Etoile-Triangle

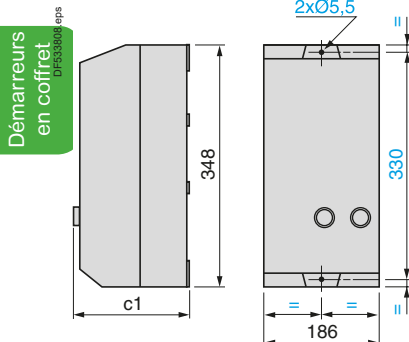
Démarrers en coffret TeSys

Démarrers Etoile-Triangle

sans sectionneur

Encombremments

LE3D09...D35



	c1
Version standard	175,5
Version A04	167
Version A05	175,5

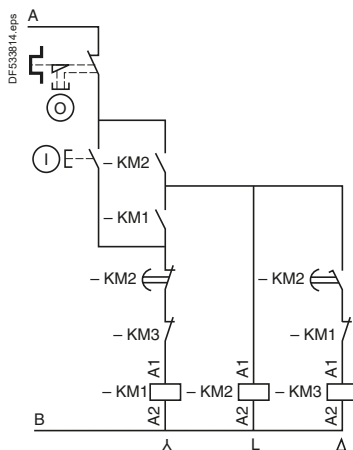
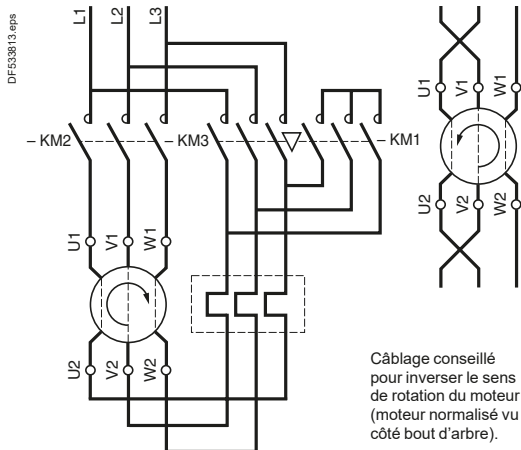
Prédécoupes ou bouchons obturateurs pour presse-étoupe

Type du coffret	A la partie supérieure		A la partie inférieure	
	PG	ISO	PG	ISO
LE3D09...D35	-	2 x 20 ou 2 x 25 ou 2 x 32 ou 2 x 40	-	2 x 20 ou 2 x 25 ou 2 x 32 ou 2 x 40

Schémas

LE3D09...D35

LE3D09...D35



Nota : conformément aux normes d'installations en vigueur, chaque départ doit être protégé contre les courts-circuits par des fusibles ou un disjoncteur.

Raccordements

Tension de puissance	Tension de commande	A	B
380 V, 400 V, 415 V, 440 V	220 V, 230 V, 240 V	L3	Borne Neutre
	380 V, 400 V, 415 V, 440 V	L3	L1
	Autres tensions	Borne 1	Borne 2
Autres tensions	Toutes tensions (600 V max)	à câbler par vos soins	

Références :
A1/16 et A1/17

A1/44

Life Is On

Schneider Electric

SENTRONIC AG

056 222 38 18

mailbox@sentronic.com

www.sentronic.com

Démarrers en coffret TeSys

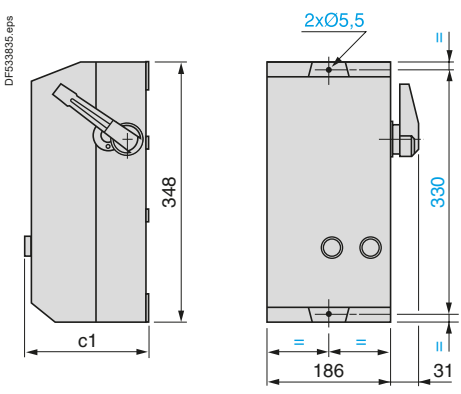
Démarrers Etoile-Triangle

sans sectionneur

Démarrers en coffret

Encombrements

LE6D09...D18

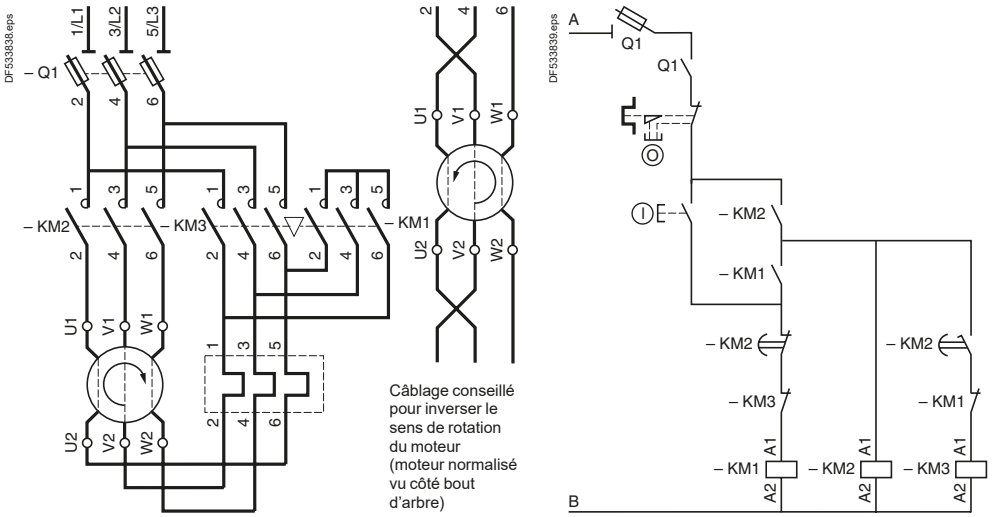


	c1
Version standard	175,5
Version A04	167
Version A05	175,5

Type du coffret	A la partie supérieure		A la partie inférieure	
	PG	ISO	PG	ISO
LE6D09...D18	-	2 x 20 ou 2 x 25 ou 2 x 32 ou 2 x 40	-	2 x 20 ou 2 x 25 ou 2 x 32 ou 2 x 40

Schémas

LE6D09...D18



Raccordements			
Tension de puissance	Tension de commande	A	B
380 V, 400 V, 415 V, 440 V	220 V, 230 V, 240 V	L3	Borne neutre
	380 V, 400 V, 415 V, 440 V	L3	L1
	Autres tensions	Borne 1	Borne 2
Autres tensions	Toutes tensions (600 V max)	à câbler par vos soins	

Références :
A1/18

Encombremments - Pour applications de sécurité

Démarrateurs en coffret TeSys

Démarrateurs de sécurité

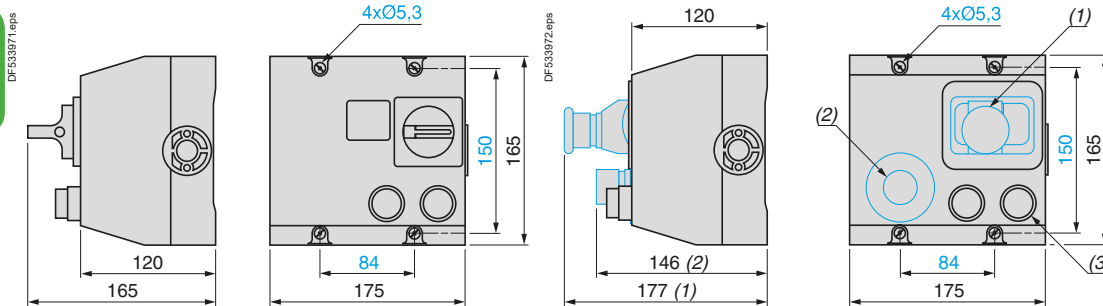
Conformité à la norme IEC 60204-1 "Sécurité des machines - Equipement électrique des machines"

Encombremments

LG1K06, K09
LG1D12, D18

LG7K06, K09, D12, D18
LG8K06, K09, K12

Démarrateurs
en coffret



(1) Arrêt d'urgence pour démarrateurs LG● K06.

(2) Arrêt d'urgence pour démarrateurs LG● K09, K12, D12 et D18.

(3) Seulement pour LG7.

Prédecoupes ou bouchons obturateurs pour presse-étoupe

Type du coffret	A la partie supérieure	A la partie inférieure
LG1K et LG1D	2 x 13 P et 2 x 16 P	2 x 13 P et 2 x 16 P
LG7K et LG7D	2 x 13 P et 2 x 16 P	2 x 13 P et 2 x 16 P
LG8K	2 x 13 P et 2 x 16 P	2 x 13 P et 2 x 16 P

Références :
A1/22 à A1/25

Schémas :
A1/47

A1/46

Life Is On

Schneider
Electric

SENTRONIC AG

056 222 38 18

mailbox@sentronic.com

www.sentronic.com

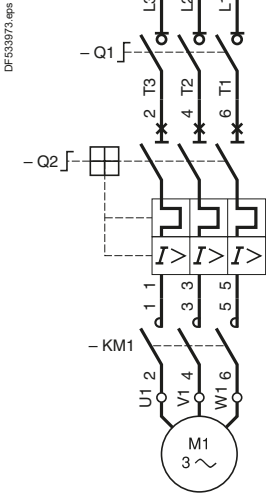
Démarrers en coffret TeSys

Démarrers de sécurité

Conformité à la norme IEC 60204-1 "Sécurité des machines - Equipement électrique des machines"

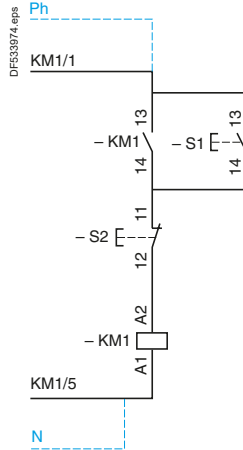
Schémas

LG1K06, K09, D12, D18

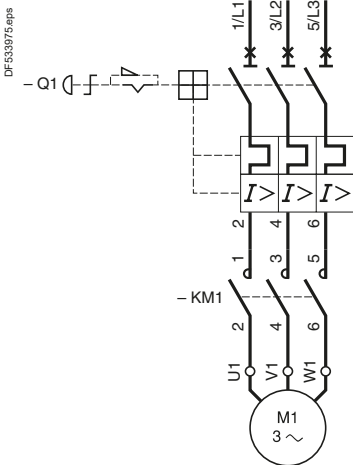


LG1K06, K09, D12, D18

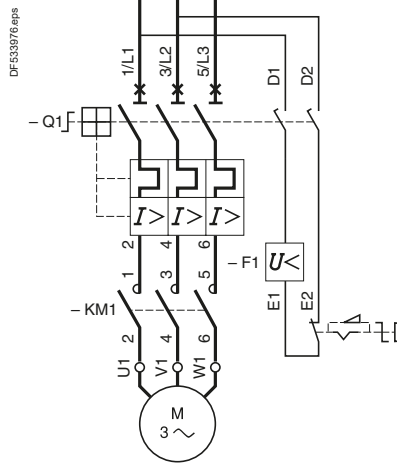
En 380/400 V, repère Q7 ou 400/415 V, repère N7
En 220/230 V, repère M7



LG7K06

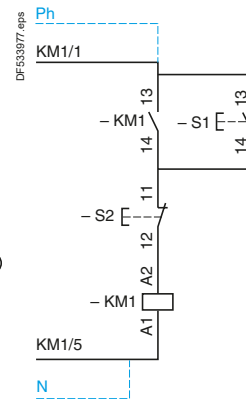


LG7K09, D12, D18

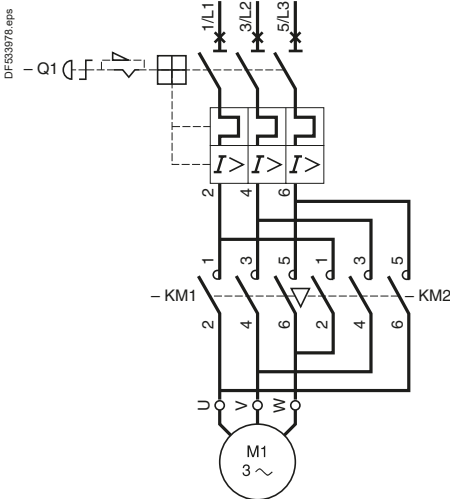


LG7K06, K09, D12, D18

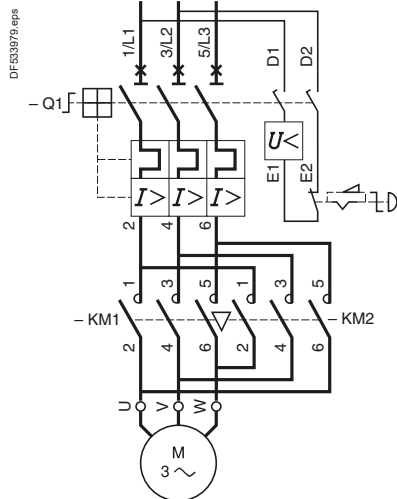
En 380/400 V, repère Q7 ou 400/415 V, repère N7
En 220/230 V, repère M7



LG8K06

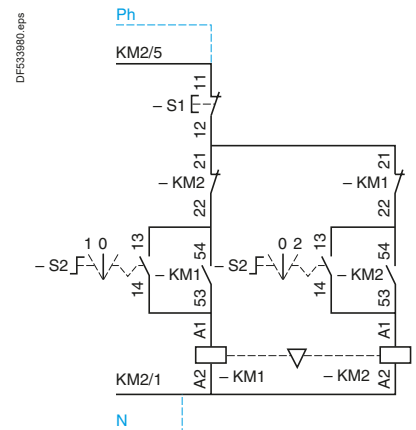


LG8K09, K12



LG8K06, K09, K12

En 380/400 V, repère Q7 ou 400/415 V, repère N7
En 220/230 V, repère M7



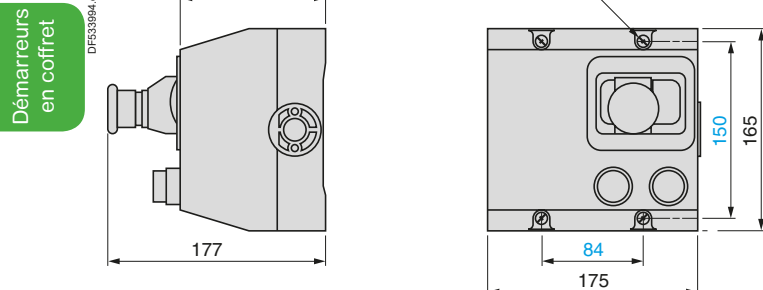
Démarrateurs en coffret TeSys

Démarrateurs de sécurité

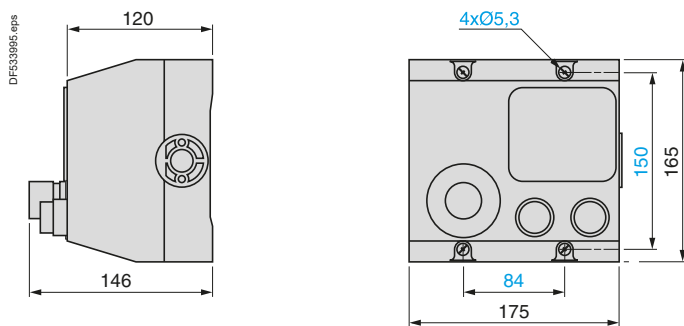
Conformité à la norme IEC 60204-1 "Sécurité des machines - Equipement électrique des machines"

Encombrements

LJ7K06, LJ8K06



LJ7K09, LJ8K09



Prédécoupes ou bouchons obturateurs pour presse-étoupe à la partie supérieure et à la partie inférieure 2 x 13 P et 2 x 16 P.

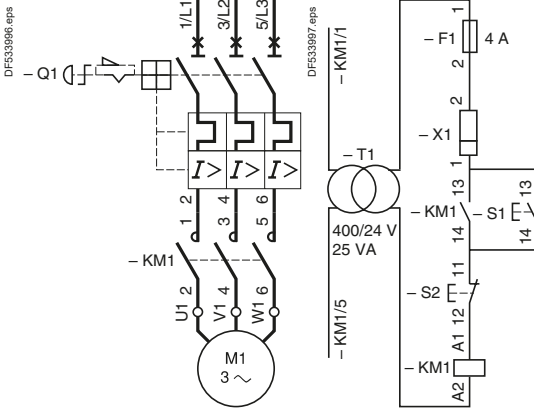
Démarrers en coffret TeSys

Démarrers de sécurité

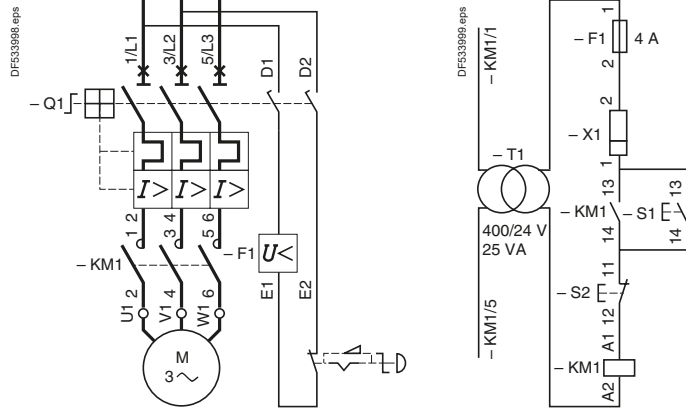
Conformité à la norme IEC 60204-1 "Sécurité des machines - Equipement électrique des machines"

Schémas

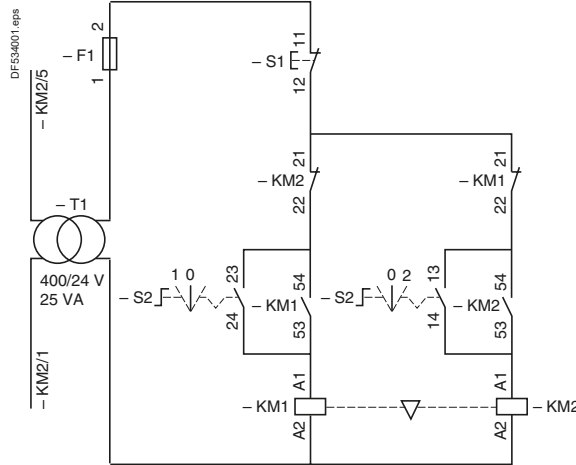
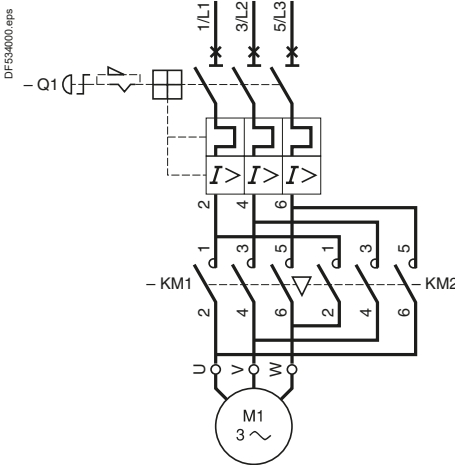
LJ7K06



LJ7K09



LJ8K06



LJ8K09

